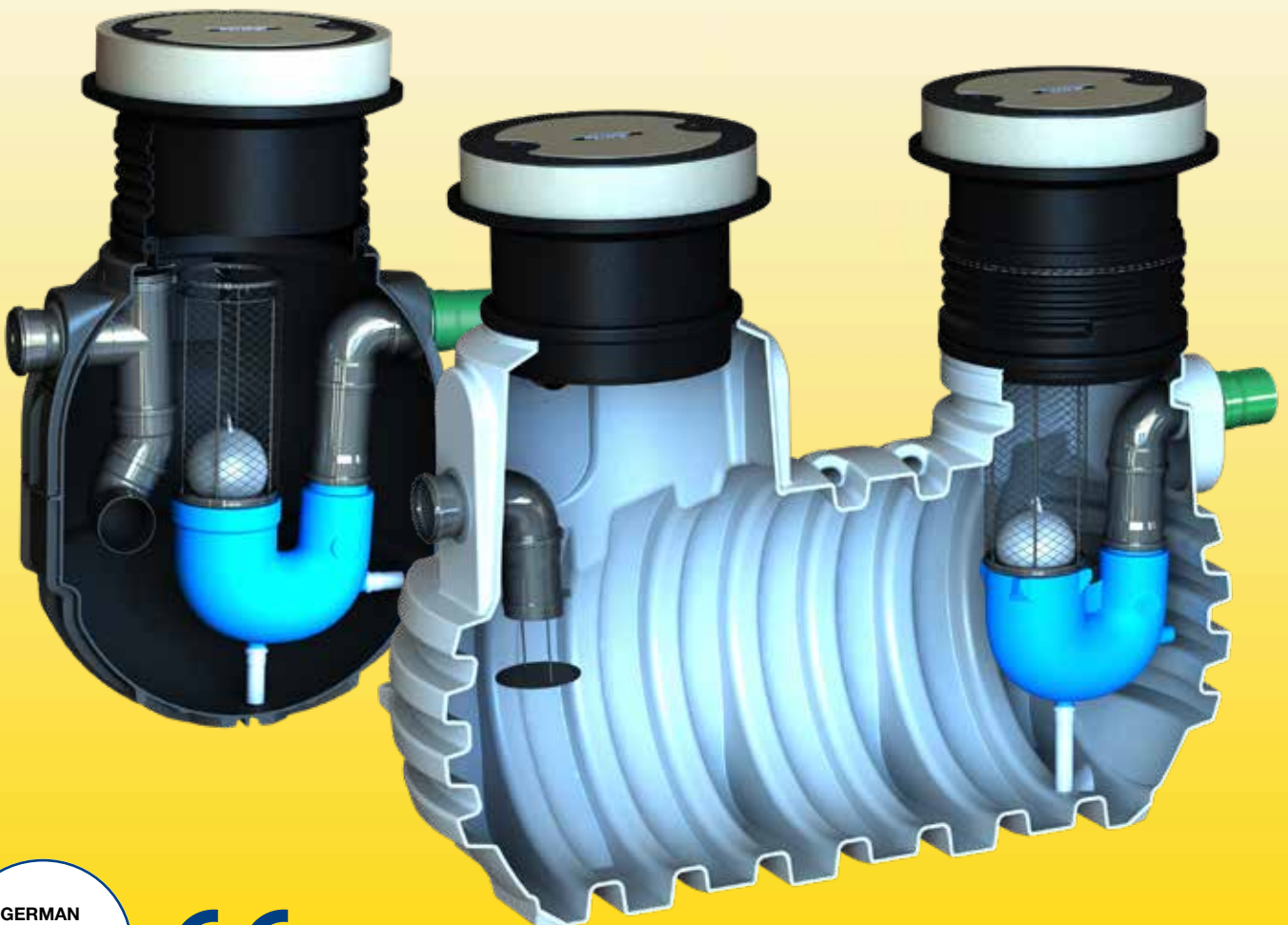


KLARO

KLARO Leichtflüssigkeitsabscheider KLsepa.compact+

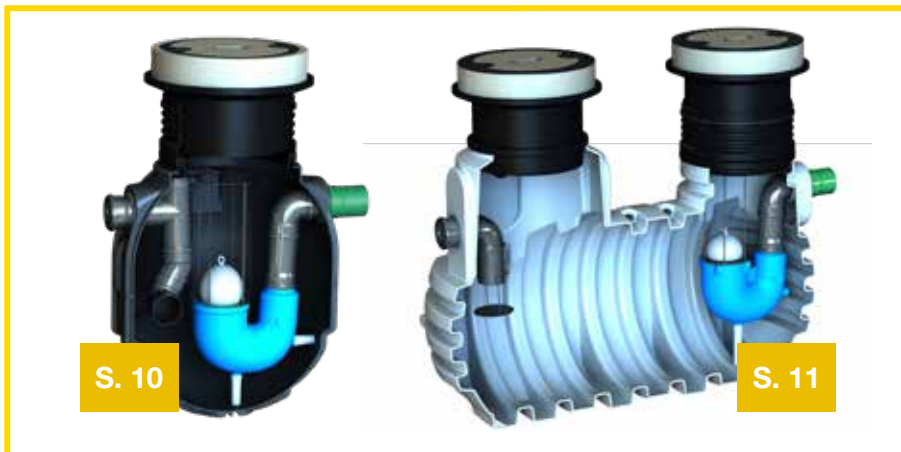
Wir sorgen für klares Wasser



Art.-Nr. 106-DE-0219

Leichtflüssigkeitsabscheider **KLsepa.compact**

KLsepa.compact (Benzinabscheider)



KLsepa.compact+ (Koaleszenzabscheider)



Vorteile der KLARO ...

... Abscheider

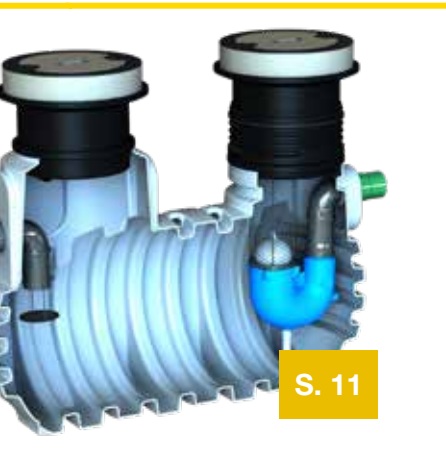
- Volumenoptimierte Kompaktabscheider
- Behälterunabhängiges Abscheidemodul
- Mit zusätzlichem vorgeschalteten Schlammfang erweiterbar
- Als Koaleszenzabscheider (Klasse I) oder als Benzinabscheider (Klasse II) erhältlich

... Kunststoffbehälter

- Der Behälter ist nahtlos aus einem Stück gefertigt
- Geringe Transportkosten
- Aufsatzstücke aus Kunststoff, stufenloser Höhen- und Niveaueausgleich
- Geringe Wartungskosten durch leicht zu reinigende Innenfläche
- Keine alternde Innenbeschichtung



oscheider)



S. 11

Zubehör



Domaufbau und Abdeckung 14

Probennahmeschacht 15

Warnanlagen 16

Wartungskoffer 16



S. 10

i Informationen

KLARO GmbH in Bayreuth 4

Abscheidersysteme 5

Anwendungsbereiche 6

Tankstellen 6

Werkstätten 7

Auto-Waschanlagen 7

Fuhrparks 7

Koaleszenzeinheit 12

Checkliste - Weg zum Abscheider 17

Kontrollen und Wartung 18

CE-Erklärung 19

KLsepa.compact+ 19

KLsepa.compact 19

DiBt-Zulassung 19

KLARO GmbH in Bayreuth



KLARO Firmengelände in Bayreuth

Die KLARO GmbH in Bayreuth sorgt seit 2001 für klares Wasser. Rund 30 Mitarbeiter aus den verschiedensten Bereichen schaffen immer eine optimale und praktikable Lösung für Ihre Anforderungen. Dank unserer Erfahrung und ständiger Weiterentwicklung können wir ein Portfolio qualitativ hochwertiger Klärlösungen für die dezentrale Abwasserreinigung vorweisen. Bereits 600.000 Menschen vertrauen weltweit auf die bewährte KLARO Technik.

Weitere Innovationen sind die KLARO Abscheidersysteme, die früher aus Beton hergestellt wurden. Jetzt werden diese in leicht handhabbaren Kunststofftanks mit vielen Vorteilen vertrieben. Mit dem KLsepa.compact bieten wir einen durchdachten Leichtflüssigkeitsabscheider der Klassen I und II. Ergänzt wird das Abscheiderprogramm durch unsere kompakten Fettabscheider KLsepa.pop.

Ein Unternehmen der GRAF Gruppe

Seit 2014 ist KLARO ein Unternehmen der GRAF Gruppe. Die Marke GRAF steht seit über 50 Jahren für hochwertige Kunststoffzeugnisse im Bereich der Wasserbewirtschaftung. GRAF ist KLARO als langjähriger Kunde und Lieferant von Klärbehältern aus Kunststoff vertraut. Auch die hochwertigen Abscheiderbehälter werden im Hause GRAF gefertigt. Damit profitieren Sie beim Kauf eines KLARO Produkts vom Know-How und der Qualität zweier etablierter Marken.



GRAF Firmengelände in Teningen

Abscheidersysteme

Bereits ein einziger Tropfen Benzin genügt, um 1 m³ Wasser zu verunreinigen. Jeder verantwortungsbewusste Mensch weiß heute um die Kostbarkeit unserer Wasserressourcen. Reines, sauberes Wasser ist eine unserer wichtigsten Lebensgrundlagen und doch ist es vielfachen Gefährdungen ausgesetzt.

Eine der größten Gefahren stellt die Verunreinigung mit mineralischen Leichtflüssigkeiten dar.

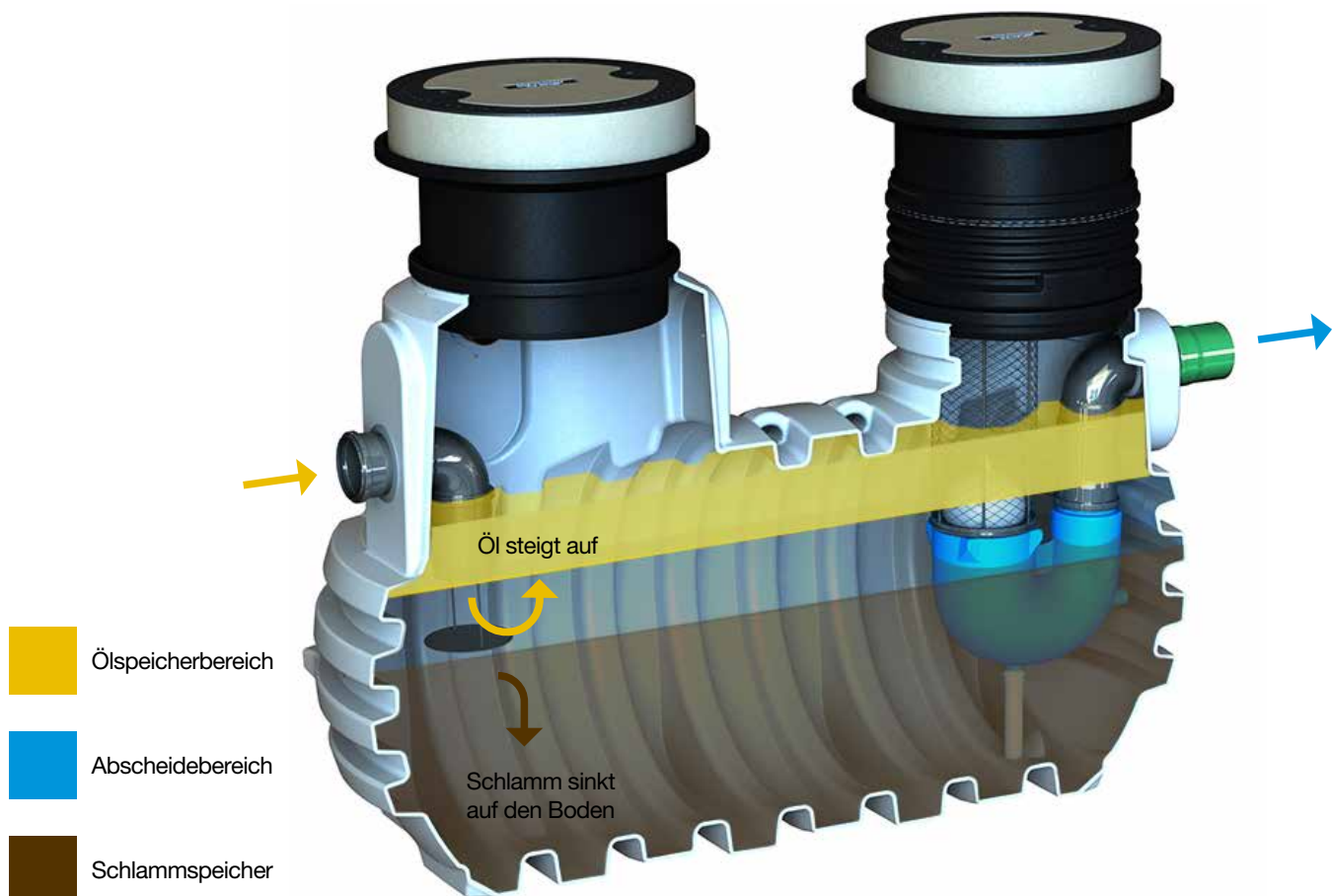
Hierzu zählen Öle, Benzine und Schmierstoffe, also Mineralölprodukte. Diese sind in unserer hochtechnisierten Welt nicht mehr wegzudenken. Unvermeidlich kommen sie dabei mit Wasser in Kontakt und werden vermischt. Zur Vermeidung von Umweltschäden durch die unkontrollierte Ableitung von ölhaltigen Abwässern müssen wirksame und sichere Methoden der Abscheidertechnologie überall dort eingesetzt werden, wo Leichtflüssigkeiten mit Wasser in Berührung kommen können.

Die Abscheidertechnologie basiert auf einem einfachen Prinzip:

Da das Abwasser beim Einlaufen in den Abscheider auf eine geringere Fließgeschwindigkeit abgebremst wird, setzt eine natürliche Separation ein, die aus den physikalischen Eigenschaften der unterschiedlichen Stoffe resultiert.

Mineralische Öle und Fette, auch bekannt als Leichtflüssigkeiten, sind von geringerer Dichte als Wasser und steigen somit zur Wasseroberfläche auf, wo sie sich zu einer Schicht vereinen. Die Feststoffe dagegen sind schwerer und sammeln sich am Boden des Tanks.

Dieses Verhalten kann man bei Feststoffen in jedem Gewässer beobachten und bei Ölen immer dann, wenn man z.B. beim Kochen Öl ins Wasser gibt. Dies ist bereits der erste Schritt zu klarem Wasser, der durch die KLARO Technologie im weiteren Abscheidvorgang unterstützt bzw. optimiert wird, um eine noch höhere Reinigungsleistung zu erzielen.



Anwendungsbereiche



Tankstelle

Ein Leichtflüssigkeitsabscheider muss überall dort verbaut werden, wo Wasser mit Öl verunreinigt wird. Abscheideranlagen werden nach NS (NominalSize) eingeteilt. Sobald Sie eine Abscheideranlage bei uns anfragen, berechnen wir Ihre benötigte NS,

die den Durchfluss in Litern pro Sekunde beschreibt. In die Berechnung fließen auch Faktoren, wie Flüssigkeitsdichte und Biodieselanteil, ein. Betreiber der folgenden Einrichtungen müssen dafür Sorge tragen, dass ein passender, funktionierender Abscheider installiert ist.

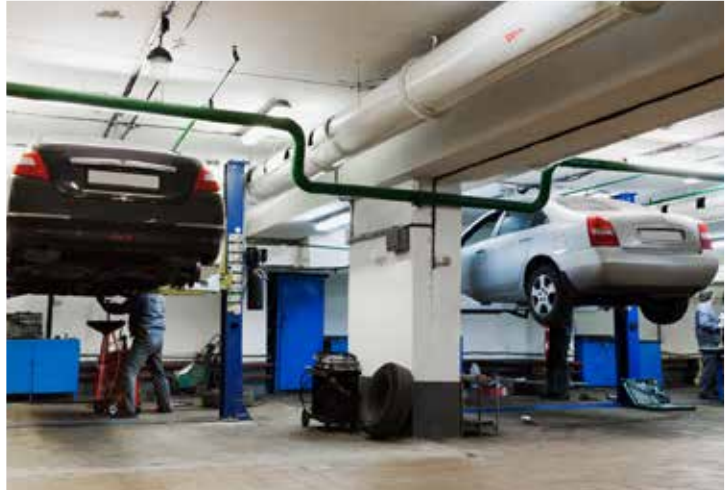
Tankstellen

Abscheideranlagen für Leichtflüssigkeiten werden nicht nur als Behandlungsanlagen von mineralölkohaltigem Abwasser (Regenwasser, Schmutzwasser, Kondensate) eingesetzt, sondern auch als Rückhalteeinrichtung im Falle von Leckagen.



Werkstätten

Wird hier Abwasser in die Kanalisation geleitet, so muss eine Vorbehandlung mit einem Leichtflüssigkeitsabscheider erfolgen. Die Grenzwerte der kommunalen Abwasser-satzung müssen eingehalten werden, was eventuell nur durch weitere Einrichtungen wie Koaleszenz-Abscheider gelingt. Auf Grundlage des Wasserhaushaltsgesetzes WHG (§ 58) und des Anhangs 49 der Abwasserverordnung AbwV kann eine besondere Genehmigung erforderlich werden. Dies ist der Fall, wenn im Umgang mit Fahrzeugen mineralölhaltiges Abwasser anfällt.



Autowaschanlagen

In Autowaschanlagen oder an Waschplätzen wird das Auto nicht nur vom sichtbaren Schmutz befreit, sondern auch von kleinen Öltröpfchen, die an jedem Fahrzeug anhaften können. Durch die Hochdruckreinigung wird dieses Öl in noch kleinere Teile zerschlagen. In einer Abscheideranlage muss das Abwasser von diesen Partikeln getrennt werden, bevor es der Kanalisation zugeführt werden kann.



Fuhrparks

Unternehmen aus dem Bau- oder Logistikbereich verfügen oft über große Fuhrparks. Die Flächen auf denen diese Fahrzeuge abgestellt oder bewegt werden, müssen unter Umständen ebenfalls mit einer Abscheideranlage ausgestattet sein.

Weitere Anwendungsbereiche:

Gefahrgutplätze, Tanklager



KLsepa.compact Systemübersicht

Das System KLsepa.compact ist die Basisvariante der KLARO Benzinabscheider. In der Variante KLsepa.compact+ gibt es das System auch als Koaleszenzabscheider. Die Volumina für die integrierten Öl- und Schlamm-speicher wurden maximiert, so dass der Abscheider auch an Tankstellen mit Hochleistungszapfsäulen eingesetzt werden kann.

KLsepa.compact

Die verschiedenen Systeme ab Seite 10.

Optionaler Schlammfang

Erweiterung durch einen optionalen Schlammfang möglich. Details ab Seite 13.

Domaufbauten (1)

Informationen zu den Abdeckungen auf Seite 14.

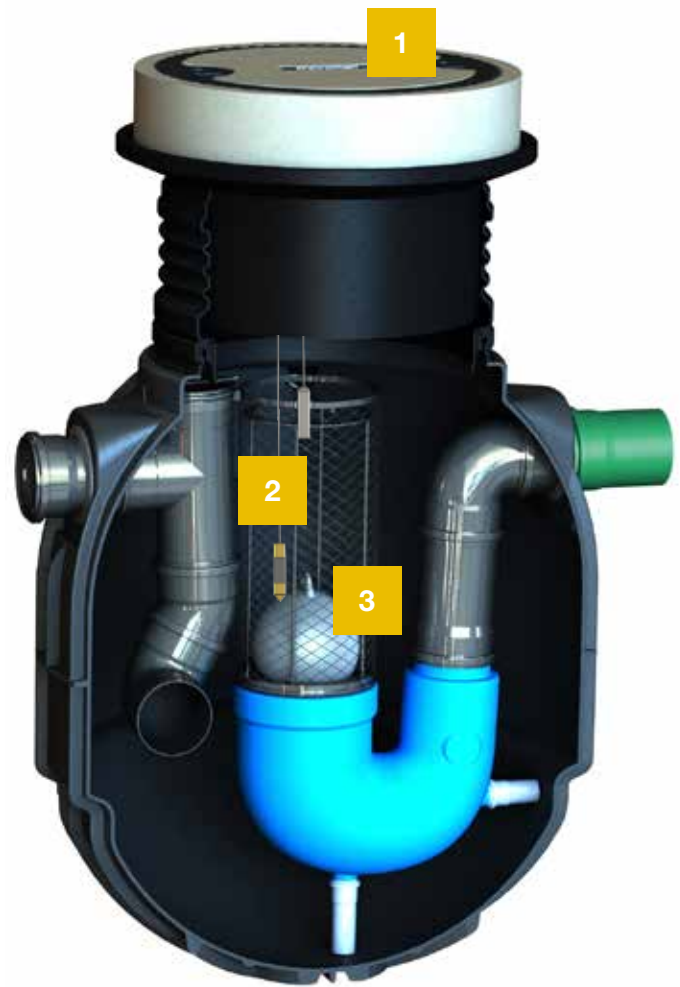
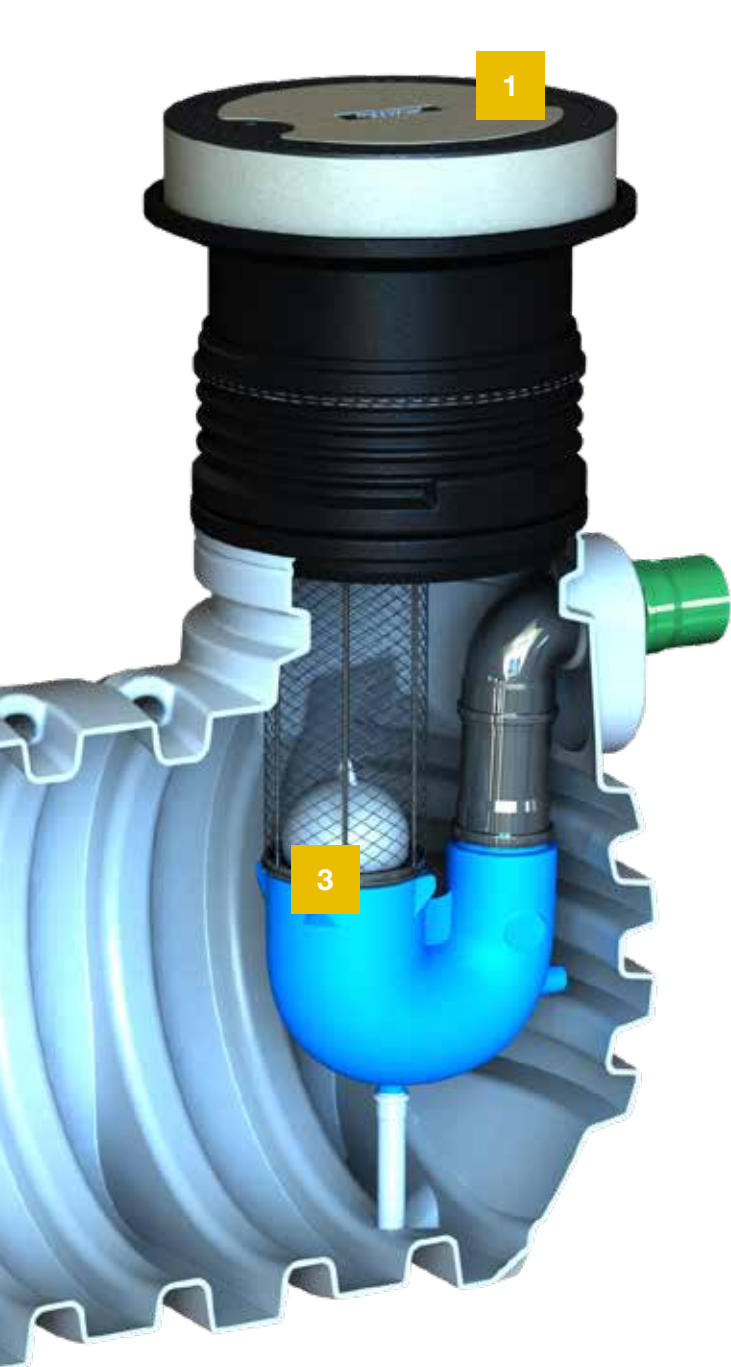
Warnsensoren (2)

Unterschiedliche Warnanlagen auf Seite 16.

Automatischer Verschluss (3)

Koaleszenzeinheit nur in KLsepa.compact+ Systemen enthalten. Ausführung je nach Nenngröße.





KLsepa.compact+

KLsepa.compact / KLsepa.compact+ NS 3-6 Saphir



Mögliches Zubehör:

- Zusätzlicher Schlammfang
- Warnanlagen
- Probennahmeschacht

		Volumen			Behältergeometrie		Gewicht
NS	DN	Leicht- flüssigkeit	Schlamm	Gesamt	Durchmesser	Höhe (ohne Abdeckung)	ca.
[l/s]	[mm]	[l]	[l]	[l]	[m]	[m]	[kg]
3 - 600	160	300	600	770	1,16	1,35	65
3 - 800 T	160	500	800	1.100	1,16	1,67	80
3 - 1200	160	300	1.200	1.080	1,16	1,67	80
6 - 600	160	300	600	770	1,16	1,35	65
6 - 800 T	160	500	800	1.100	1,16	1,67	80
6 - 1200	160	300	1.200	1.080	1,16	1,67	80

T = Abscheider ist bei Hochleistungsabgabearrichtungen mit maximalen Volumenströmen von 150 l/min einsetzbar (nach TRwS A 781)

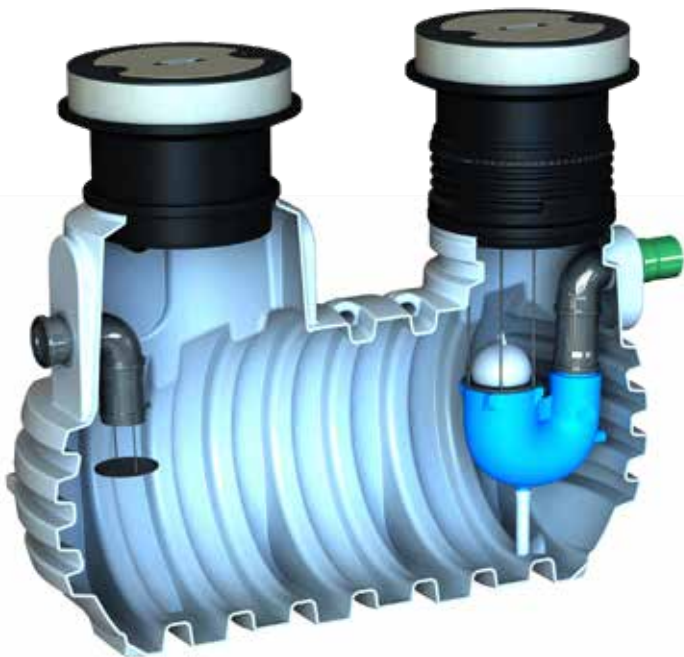
Wirksamkeit nach EN858 vom TÜV Rheinland geprüft.

Zulassungsnummer Klasse I: Z-54.3-545 und Klasse II: Z-54.2-544

KLsepa.compact / KLsepa.compact+ NS 6-15 Diamant

KLsepa.compact

Klasse II Benzinabscheider



KLsepa.compact+

Klasse I
Koaleszenzabscheider



Mögliches Zubehör:

- Zusätzlicher Schlammfang
- Warnanlagen
- Probenahmeschacht

		Volumen			Behältergeometrie			Gewicht
NS	DN	Leicht- flüssigkeit	Schlamm	Gesamt	Länge	Breite	Höhe <small>(ohne Abdeckung)</small>	ca.
[l/s]	[mm]	[l]	[l]	[l]	[m]	[m]	[m]	[kg]
6 - 2600 T	160	500	2.600	2.210	2,45	1,15	1,66	200
10 - 2600 T	160	500	2.600	2.210	2,45	1,15	1,66	200
10 - 4000 T	200	660	4.000	3.330	2,45	1,40	1,90	250
15 - 4000 T	200	660	4.000	3.330	2,45	1,40	1,90	250

T = Abscheider ist bei Hochleistungsabgabeeinrichtungen mit maximalen Volumenströmen von 150 l/min einsetzbar (nach TRwS A 781)

Wirksamkeit nach EN858 vom TÜV Rheinland geprüft.

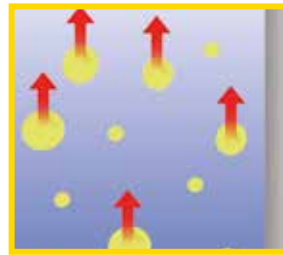
Zulassungsnummer Klasse I: Z-54.3-545 und Klasse II: Z-54.2-544

Koaleszenzeinheit

Der KLARO Abscheider KLsepa.compact+ ist ein Koaleszenzabscheider. Dies bedeutet, dass er um eine Koaleszenzeinheit erweitert ist, die einen deutlich erhöhten Abscheidegrad ermöglicht. Während der zu erreichende Grenzwert des Abscheidegrades eines Benzinabscheiders bei unter 100 mg Restöl pro Liter Wasser liegt, lässt sich dieser Wert mit Hilfe einer Koaleszenzeinheit bis unter 5 mg/l Restöl senken.

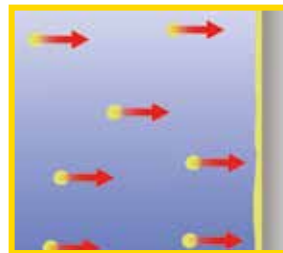
1. Schritt

Neben gut abscheidbaren Öltröpfchen treten in einem Leichtflüssigkeitsabscheider sehr kleine Öltröpfchen auf, deren Dichteunterschied zu Wasser zu gering ist, um in der zur Verfügung stehenden Zeit zur Oberfläche aufzusteigen. Daher verbleiben diese in dem abfließenden Wasser.



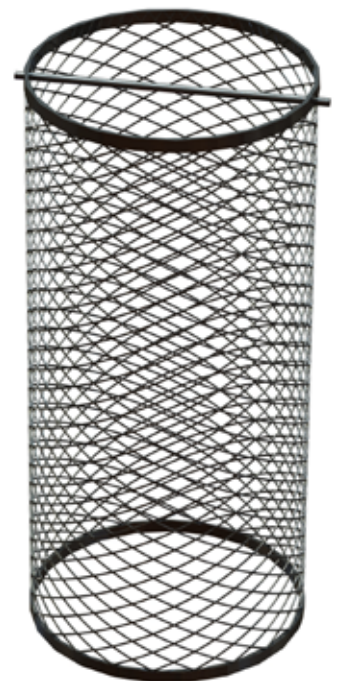
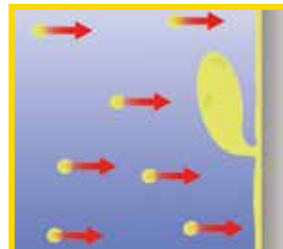
2. Schritt

Um auch diese kleineren Öltröpfchen abzuscheiden, wird vor den Ablauf ein Material gesetzt, an dem die Tropfen anhaften und miteinander einen Ölfilm bilden.



3. Schritt

Durch den Zulauf von weiterem Öl wächst die Dicke des Ölfilms an, bis die Haftfähigkeit des Ölfilms überschritten wird. Es lösen sich einzelne Tropfen, deren Größe ausreichend ist, um durch den Dichteunterschied zur Oberfläche zu steigen und somit ebenfalls abgeschieden zu werden.



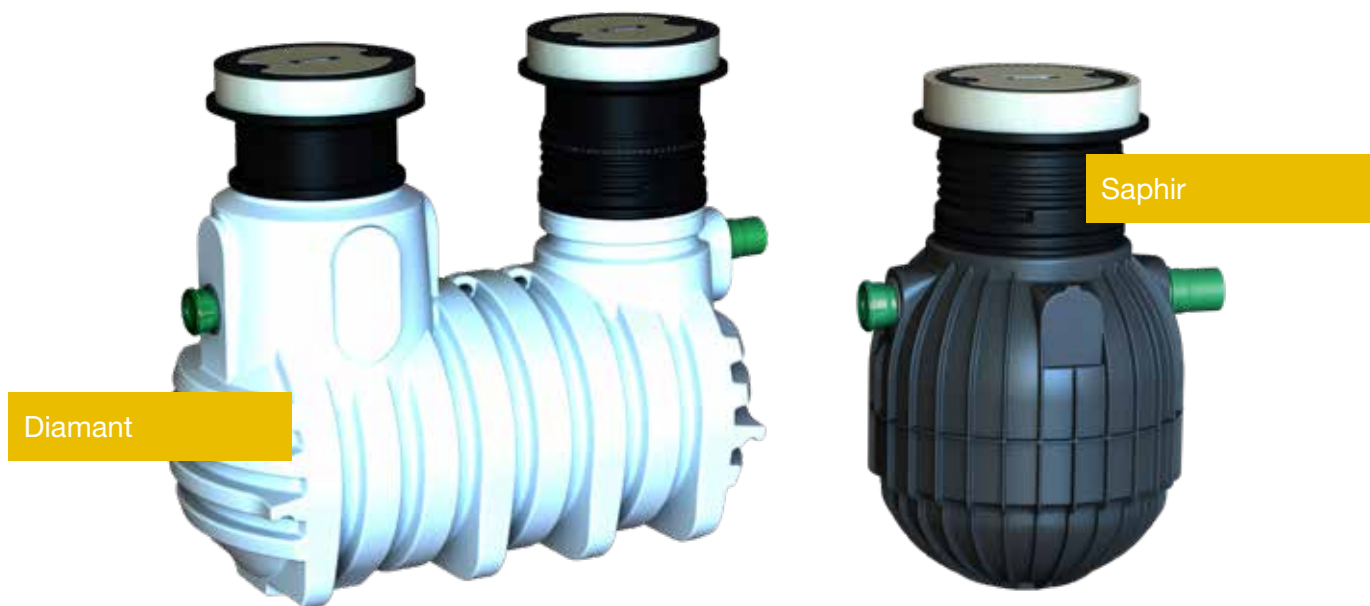
KLARO Koaleszenzeinheit

- Langlebigkeit
- Kein Verschleiß
- Kein Verstopfen
- Einfach zu reinigen
- Geringes Gewicht

Optionaler Schlammfang

Alle KLARO Abscheideranlagen lassen sich mit einem vorge-schalteten Schlammfang erweitern. Zusätzliche Schlamm-fänge dienen zur Vorabscheidung von im Wasser enthaltenen Schmutzstoffen, deren Dichte größer als die von Wasser ist. Die Schmutzstoffe lagern sich am Boden ab. Zusätzlich werden hier bereits grobe schwimmende Stoffe aufgehalten. Der Wirkungs-grad der Schlammfänge ist von der Fläche, der Verweilzeit, dem Fließweg und dem Volumen abhängig.

Das von Sedimenten und groben Schwimmstoffen befreite Abwas-ser fließt in den Abscheider. Der zufließende Volumenstrom wird mittels einer Strömungsplatte beruhigt in den Behälter eingeleitet. Hierdurch wird der Sedimentationsvorgang optimiert. Zusätzliche Schlammfänge sind sinnvoll und notwendig bei vermehrtem An-fall von Schmutz in ölhaltigem Abwasser wie: Waschplätze für Baustellenfahrzeuge, Baumaschinen, landwirtschaftliche Maschi-nen, LKW-Waschstände und automatische Fahrzeugwaschanla-gen, z.B. Portalwaschanlagen oder Waschstraßen.



		Behältergeometrie			Gewicht
Volumen	DN	Länge	Breite	Höhe <small>(ohne Domaufbau)</small>	ca.
[l/s]	[mm]	[m]	[m]	[m]	[kg]
1000	160	1,16	1,16	1,67	67
2100	160/200	2,45	1,15	1,66	160
3200	160/200	2,45	1,40	1,90	240
4600	160/200	2,45	1,70	2,20	370

Domaufbau und Abdeckung

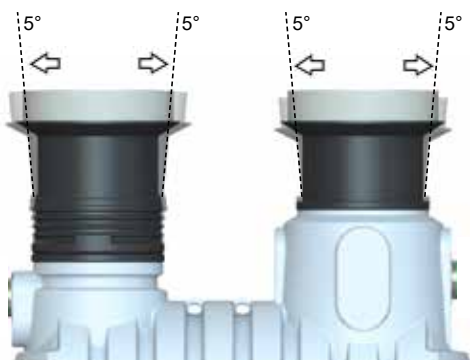
- Inklusive serienmäßigen Lippendichtungen für problemlosen Anschluss
- Dicht bis Geländeoberkante
- Einfache Anpassung an Geländeoberkante durch teleskopierbaren / neigbaren Domschacht
- Höchste Stabilität durch moderne Technologie
- Einzigartige Passgenauigkeit der Komponenten durch neues Produktionsverfahren
- Für handelsübliche Ausgleichsringe/Abdeckungen PKW- oder LKW-befahrbar
- Stufenlos einstellbare Erdüberdeckung, 5° neigbar (Ideal für asphaltierte Flächen)



- 1 Domschacht mit Abdeckung
- 2 Zwischenstück (in verschiedenen Größen erhältlich)
- 3 KLsepa.compact SAPHIR

Höhenverstellbar und neigbar

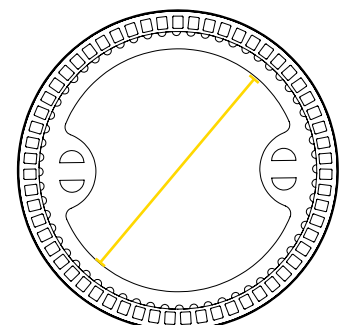
Die Domaufbauten sind in Höhe und Neigung (bis um 5 %) anpassbar, was eine höhere Flexibilität beim Einbauen ermöglicht.



Achtung:

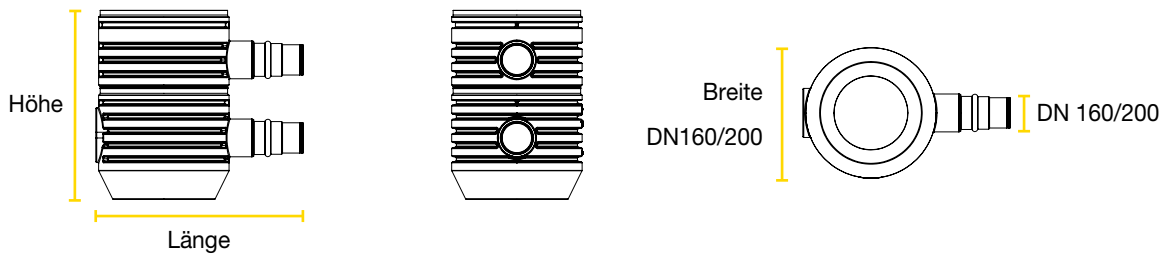
Zur dauerhaften Sicherung einer PKW-Befahrbarkeit ist ein Betonkragen und bei einer LKW-Befahrbarkeit eine Betonplatte um den Schacht nötig. Weitere Informationen dazu erhalten Sie in unserer Einbauanleitung.

Durchmesser:
62,5 cm



Probenahme - Externer Probennahmeschacht

Die KLARO Abscheideranlagen müssen mit einer externen Probennahmestelle erweitert werden. Der Probennahmeschacht wird dem Abscheidertank nachgeschaltet. Er dient neben der vorschriftsgemäßen Entnahme von Abwasserproben der Kontrolle, Wartung und Reinigung der Anlage.



Externe Probenahme	Maße			Gewicht (ohne Abdeckung)
	Länge	Breite	Höhe	ca.
	[cm]	[cm]	[cm]	[kg]
mit DIN 160/200 Anschluss	101	69	100	19



Anschlussmöglichkeit durch Öffnen für DN 160 oder DN 200

Warnanlagen

Nach EN 858-1 müssen Abscheideranlagen mit selbsttätigen Warneinrichtungen ausgerüstet sein. Wenn eine Überhöhung nicht einhaltbar ist, sind automatische Warneinrichtungen und zusätzlich, bei möglichem Aufstau durch Rückstau, geeignete Einrichtungen zum Rückstauschutz vorzusehen. Standardmäßig 20 m Sondenkabel (10 m und 25 m auf Anfrage).

Erhältliche Sets



Typ 1: Ölschichtdickealarm

Typ 2: Aufstaualarm

Typ 3: Ölschichtdicken- und Aufstaualarm

Funktionsweise

Über Sensoren, die im Abscheider angebracht werden, können folgende Funktionen überwacht werden:

- Überwachung der Schichtdicke, d.h. Alarmierung, wenn eine definierte Grenze der maximalen Auffangkapazität von Öl / Benzin erreicht worden ist
- Erkennung von einem Rückstau, d.h. wenn der generelle Flüssigkeitspegel, z.B. bei einem verschmutzten Schwimmer oder einem automatisch geschlossenen Ablauf steigt

Wartungskoffer

Im KLARO Wartungskoffer für Abscheideranlagen befindet sich alles Notwendige, um die Eigenkontrolle durchzuführen. Der Betreiber eines Leichtflüssigkeitsabscheiders muss seine Anlage einer monatlichen Kontrolle unterziehen. Weitere Informationen hierzu finden Sie auf Seite 18.

Abscheider Wartungskoffer

Inhalt:

- Schwimmer zum Messen des Ölspiegels
- Maßband mit Karabinerhaken
- Indikatorstreifen auf Rolle
- Messbecher
- Spitzes Lot / Kurzes Lot mit Teller zum Messen des Schlammspiegels
- Aushebeschlüssel



Wartungskoffer

Checkliste – Der Weg zum Abscheider

1. Neubau oder Ersatz?

Zuerst muss der Betreiber klären, ob der Abscheider ein kompletter Neubau ist oder ob eine alte Abscheideranlage dadurch ersetzt wird. Dies macht insofern einen Unterschied, dass ein Neubau zumeist durch die Behörde (Ordnungsamt, Umweltamt, Stadtverwaltung o.ä.) genehmigt werden muss. Handelt es sich um einen Ersatz, muss der Betreiber lediglich den geplanten neuen Abscheider melden.

2. Bemessung

Als nächstes folgt eine Bemessung durch KLARO, um die optimale Anlage für die Anforderungen des Betreibers zu finden. Nicht nur bei Neubau, sondern auch bei einer Ersatzanlage ist eine Bemessung notwendig, da sich im Laufe der Jahre die äußeren Bedingungen wie berechnete Flächen, Wasseranschlüsse und vorhandene Leichtflüssigkeiten ändern können.

Folgende Schritte können sich je nach Region / Land unterscheiden:

3. Vorlage

Nachdem die Bemessung durch KLARO erfolgte, muss der Betreiber - falls vorgeschrieben - oder die vom Betreiber beauftragte Baufirma diese der zuständigen Behörde vorlegen.

4. Bau der Anlage

Nachdem die Bemessung genehmigt wurde, kann mit dem Bau begonnen werden. Die beauftragte Baufirma muss ein nach WHG 19 L 57/58 zugelassener Baubetrieb sein.

5. Generalinspektion

Nach der Fertigstellung der Abscheideranlage muss eine Generalinspektion gemäß DIN 1999/100 durchgeführt werden. Ein Fachkundiger für Abscheidetechnik prüft den Einbau, die Dichtheit des Behälters und die Funktion der Anlage. KLARO bietet Ihnen diese Dienstleistung gerne auf Anfrage an.

6. Inbetriebnahme

Nach erfolgreich abgeschlossener Generalinspektion kann die Anlage, wenn sie mit Wasser gefüllt ist, in Betrieb genommen werden.



Kontrollen und Wartung

Monatliche Eigenkontrolle

Die monatliche Eigenkontrolle muss durch einen Sachkundigen erfolgen.

Folgende Schritte sind bei der monatlichen Eigenkontrolle durchzuführen:

- Ölschicht und Schlammschicht messen
- Schwimmer auf Funktion testen
- Sichtprüfung
- Eintrag ins Betriebsbuch

Der KLARO Abscheider Wartungskoffer (siehe Seite 16) enthält alle dafür notwendigen Messwerkzeuge.

Eine reine Überprüfung der Warnanlage reicht hierfür **nicht** aus!

Ölabsaugung

Bei Vorhandensein von Biodiesel muss einmal im Jahr das Öl im Abscheider von einem Entsorgungsunternehmen abgesaugt werden.

Halbjährliche Wartung

Der Betreiber oder ein Sach- / Fachkundiger müssen bei der halbjährlichen Wartung folgende Schritte durchführen:

- Reinigung des Schwimmers (Schlickschicht entfernen)
- Koaleszenzmaterial (sofern vorhanden) reinigen
- Rinne im Probennahmeschacht reinigen
- Eintrag ins Betriebsbuch



5-jährliche Generalinspektion

Alle fünf Jahre muss nach EN 858 der Abscheider - wie bereits vor der Inbetriebnahme - einer Generalinspektion durch einen Fachkundigen für Abscheidetechnik unterzogen werden.

CE - Erklärung (KLsepa.compact / KLsepa.compact+)

Leistungserklärung ...

... nach VERORDNUNG (EU) Nr. 305/2011

Bauprodukt **Abscheideranlage für Leichtflüssigkeiten, bestehend aus einem Abscheider Klasse I und einem Schlammfang**

Produkttyp **KLsepa.compact+**

Primäre technische Daten

Bezeichnung	NS	Schlammfang [l]	Ölspeicher [l]	Durchmesser	
				Länge [mm]	Breite [mm]
KLsepa.compact+ 3-300	3	300	300	1130	
KLsepa.compact+ 3-400	3	400	500	1130	
KLsepa.compact+ 3-600	3	600	300	1160	
KLsepa.compact+ 6-600	6	600	300	1160	
KLsepa.compact+ 6-1300	6	1300	500	2450	1150
KLsepa.compact+ 10-1300	10	1300	500	2450	1150
KLsepa.compact+ 10-2000	10	2000	500	2450	1400
KLsepa.compact+ 15-2000	15	2000	500	2450	1400

Verwendungszweck **Abtrennung und Zurückhaltung von Leichtflüssigkeiten mineralischen Ursprungs vom Abwasser**

Hersteller **KLARO GmbH
Spitzwegstrasse 63
D-95447 Bayreuth**

Harmonisierte technische Spezifikation	Wesentliche Merkmale	Leistung	Bewertung und Überprüfung der Leistungsbeständigkeit
EN 858-1:2002 + A1:2004	Brandverhalten	E	System 3*
	Flüssigkeitsdichtheit	bestanden	System 4
	Wirksamkeit	bestanden	
	Tragfähigkeit	bestanden	
	Dauerhaftigkeit	bestanden	

*Prüfstelle: Prüfinstitut Hoch, Lerchenweg 19, 97650 Fladungen

Wir bestätigen, dass benanntes Bauprodukt Typ KLsepa.compact+ den erklärten Leistungen entspricht.

Bayreuth, den 24.04.2017

DiBt-Zulassung Klasse I

Z-54.3-545

für die Abscheideranlagen für Leichtflüssigkeiten Klasse I

Leistungserklärung ...

... nach VERORDNUNG (EU) Nr. 305/2011

Bauprodukt **Abscheideranlage für Leichtflüssigkeiten, bestehend aus einem Abscheider Klasse II und einem Schlammfang**

Produkttyp **KLsepa.compact**

Primäre technische Daten

Bezeichnung	NS	Schlammfang [l]	Ölspeicher [l]	Durchmesser	
				Länge [mm]	Breite [mm]
KLsepa.compact 3-300	3	300	300	1130	
KLsepa.compact 3-400	3	400	500	1130	
KLsepa.compact 3-600	3	600	300	1160	
KLsepa.compact 6-600	6	600	300	1160	
KLsepa.compact 6-1300	6	1300	500	2450	1150
KLsepa.compact 10-1300	10	1300	500	2450	1150
KLsepa.compact 10-2000	10	2000	500	2450	1400
KLsepa.compact 15-2000	15	2000	500	2450	1400

Verwendungszweck **Abtrennung und Zurückhaltung von Leichtflüssigkeiten mineralischen Ursprungs vom Abwasser**

Hersteller **KLARO GmbH
Spitzwegstrasse 63
D-95447 Bayreuth**

Harmonisierte technische Spezifikation	Wesentliche Merkmale	Leistung	Bewertung und Überprüfung der Leistungsbeständigkeit
EN 858-1:2002 + A1:2004	Brandverhalten	E	System 3*
	Flüssigkeitsdichtheit	bestanden	System 4
	Wirksamkeit	bestanden	
	Tragfähigkeit	bestanden	
	Dauerhaftigkeit	bestanden	

*Prüfstelle: Prüfinstitut Hoch, Lerchenweg 19, 97650 Fladungen

Wir bestätigen, dass benanntes Bauprodukt Typ KLsepa.compact den erklärten Leistungen entspricht.

Bayreuth, den 24.04.2017

DiBt-Zulassung Klasse II

Z-54.2-544

für die Abscheideranlagen für Leichtflüssigkeiten Klasse II

Adresse



KLARO GmbH
Spitzwegstraße 63
95447 Bayreuth

Telefon



+49(0)921 16279-0
Technische Hotline:
+49(0)921 16279-330

Internet



Weitere Informationen
unter: www.klaro.eu

Nachricht



E-Mail-Adresse:
info@klaro.eu

