



KLARO

Montageanleitung KLARO One

Wir sorgen für klares Wasser



Keine Mechanik
im Abwasser



Keine Pumpen
im Abwasser



Keine stromführende
Technik im Abwasser

Art.-Nr. 202-DE-0718

Montageanleitung KLARO One

WICHTIG

- Es sind alle Sicherheitshinweise zu beachten!
- Für künftige Verwendung aufbewahren.

1. Produktbeschreibung	3
1.1. Einsatz	3
1.2. Transport	3
1.3. Kontrolle der Lieferung / Lieferumfang	3
1.4. Lagerung	4
2. Vorbereiten der Abwassergrube	4
2.1. Allgemein	4
2.2. Leerrohr	4
2.3. Belüftung der Kläranlage	5
3. Varianten	6
3.1. Einkammergruben ohne Schlammrückführung	6
3.2. Mehrkammergruben mit Schlammrückführung	7
4. Bauteile	8
4.1. Teileübersicht	8
4.2. Detail: KLARO One Beschwerte Belüftereinheit	10
4.3. Detail: KLARO <i>airlift</i> .blue	11
5. Einsatzvoraussetzungen	12
6. Montage in Einkammergruben	14
6.1. Tauchwand	14
6.2. Traverse	16
6.3. Probenahme und Schlammnahmerohr	20
6.4. Druckluftheber	23
6.5. Belüfter und Schlauchanschlüsse	27
7. Montage in Mehrkammergruben	29
7.1. Tauchfolie	30
7.2. Probenahme	31
7.3. Druckluftheber	32
7.4. Belüfter und Schlauchanschlüsse (Drei- und Vierkammergruben)	33
8. Montage des Schaltschranks	34
9. Inbetriebnahme der Anlage	34
10. Anhang	34
10.1. Verlängern des Ablaufstückes B / C1	34
10.2. Tabellen	35

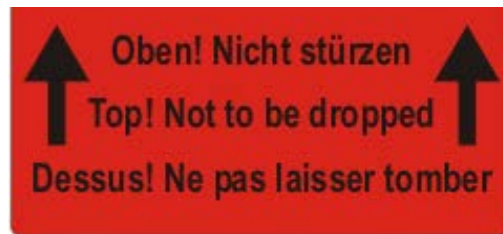
1. Produktbeschreibung

1.1 Einsatz

Der Rüstsatz besteht aus einem Maschinenschrank und den Einbauteilen für den Tank oder eine vorhandene Grube. Er dient zur Ausrüstung von Abwasserbehältern zu einer vollbiologischen Kläranlage. Dem Maschinenschrank liegt eine zusätzliche Montageanleitung bei.

1.2 Transport

Die Rüstsätze werden in Kartonage verpackt geliefert. Soweit notwendig, befinden sich auf den Kartons Hinweise zur Handhabung der verpackten Produkte. Zur Vermeidung von Schäden sind diese sowohl beim Transport, als auch bei der Lagerung zu beachten! Eine nachweisliche Nichtbeachtung führt zum Erlöschen von Gewährleistungsansprüchen.



Hinweis auf der Verpackung

Hinweis auf der Verpackung

1.3 Kontrolle der Lieferung / Lieferumfang

Alle Teile müssen unmittelbar nach Anlieferung auf Vollständigkeit an Hand des Lieferscheines und auf evtl. Transportschäden überprüft werden. Nachträgliche Reklamationen werden von uns nicht anerkannt. Beschädigte Teile dürfen nicht eingebaut werden.

Der gelieferte Rüstsatz besteht grundsätzlich aus folgenden Komponenten:

- Maschinenschrank zur Innen- oder Außenaufstellung mit KLARO-Steereinheit
- Druckluftheber, einfach oder doppelt, mit oder ohne Trägerplattform
- Belüftereinheit
- Schwarze Tauchfolie
- Montagezubehör
- Schlammmentnahmerohr
- Traverse aus Edelstahl (optional)
- Luftschläuche (optional)
- Schwarze Probenahme (optional)

1.4. Lagerung

Der Lagerort des Rüstsatzes sollte kühl, trocken und vor schädlichen Umwelteinflüssen (z.B. UV-Licht) und Fremdeinwirkung geschützt sein.

2. Vorbereiten der Abwassergrube

2.1. Allgemein

- Die Klärbehälter müssen dauerhaft, standsicher und wasserdicht sein.
- Bitumen darf aufgrund seiner Schädlichkeit für die Biologie zu Abdichtzwecken der Anlage nicht benutzt werden.
- Die Vorbereitungsarbeiten an der Abwassergrube sind für einen dauerhaften und sicheren Betrieb der Anlage sehr wichtig. Bitte gehen Sie daher besonders gewissenhaft vor.

Prüfanforderungen des DIBt bei Nachrüstung von Mehrkammergruben nach DIN 4261-1 zu Kleinkläranlagen:

- Dauerhaftigkeit: Prüfung nach DIN EN 12504-2 (Rückprallhammer)
- Standsicherheit: Bestätigung des bautechnischen Ausgangszustands
- Wasserdichtheit: Prüfung im betriebsbereiten Zustand nach DIN EN 1610. Bei Behältern aus Beton darf nach Sättigung der Wasserverlust innerhalb von 30 Minuten 0,1 l/m² benetzter Innenfläche der Außenwände nicht überschreiten. Bei Behältern aus anderen Werkstoffen ist Wasserverlust nicht zulässig. Zur Prüfung ist die Anlage mindestens bis 5 cm über dem Rohrscheitel des Zulaufrohres mit Wasser zu füllen (DIN 4261-1).

Sofern die vorgenannten Eigenschaften nicht erfüllt werden, ist durch die nachrüstende Firma ein Sanierungskonzept zu erarbeiten und der genehmigenden Behörde vorzulegen. Für weitergehende Informationen und als Hilfestellung für die Erstellung des Sanierungskonzepts kann das Infopapier des BDZ „Bewertung und Sanierung vorhandener Behälter für Kleinkläranlagen aus mineralischen Baustoffen“ herangezogen werden. (Erhalten Sie gerne auf Anfrage von KLARO)

Alle durchgeführten Überprüfungen und Maßnahmen sind von der nachrüstenden Firma zu dokumentieren.

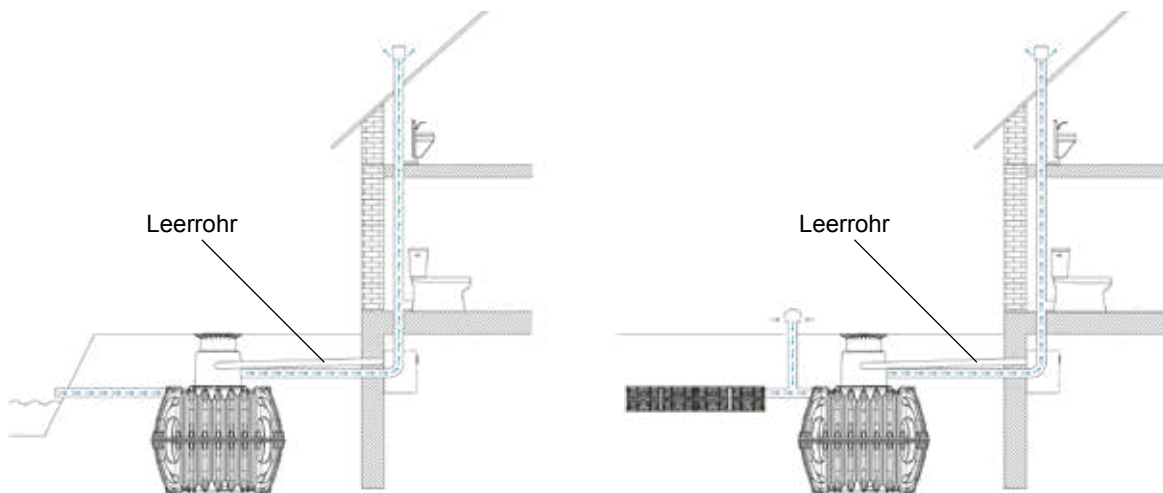
2.2. Leerrohr

Vom Installationsort des Technikschranks ist ein Leerrohr mit einem Mindestdurchmesser von DN 100 mit innen liegendem Ziehdraht und einem Gefälle vom Schrank bis zum Kläranlagenbehälter zu verlegen.

- Möglichst geradlinig; für Bögen mit maximal 30°-Formstücken verwenden
- Maximale Länge der Luftschläuche 20 m; falls größere Entfernungen, bitte Rücksprache mit der KLARO-Technikabteilung halten
- Das Leerrohr muss am Schaltschrank gasdicht verschlossen werden, z. B. mit einem KLARO-Leerrohrstopfen oder Brunnenschaum (Siehe Montageanleitung für den Schrank!)

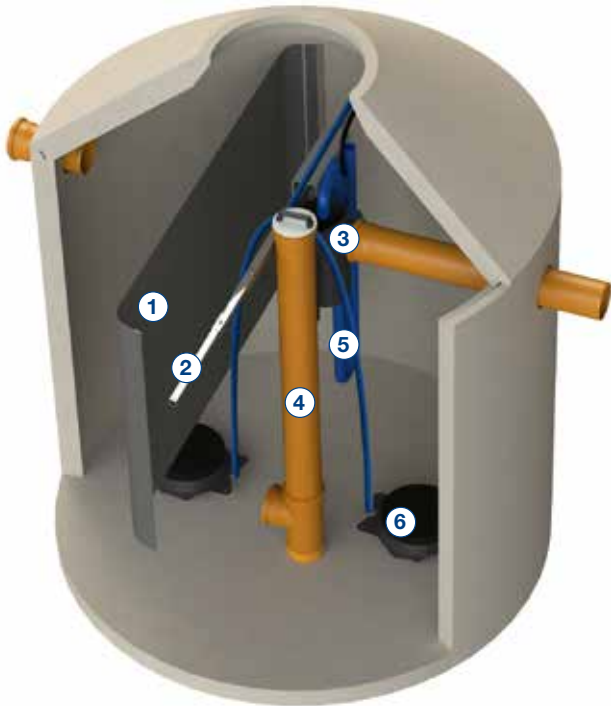
2.3. Belüftung der Kläranlage

Alle Kammern/Behälter müssen entlüftet werden, damit die vom Verdichter eingeblasene Luft samt vorhandenen Klärgasen schadlos entweichen kann. Dies erfolgt normalerweise über das Zulaufrohr der Kläranlage, welches über das Hausdach **entlüftet** wird. Zudem sollte eine zusätzliche **Belüftung** der Anlage, etwa über den Schachtdeckel oder den Kläranlagenablauf möglich sein, damit sich eine natürliche Lüftung ergibt (Kaminwirkung). Der Höhenunterschied sollte dazu mind. 3 m betragen - je größer desto besser. Falls erforderlich, sind zusätzliche Lüftungsleitungen oder Lüftungsöffnungen anzuordnen. Die Funktion der Entlüftung kann mithilfe einer Rauchpatrone getestet werden.



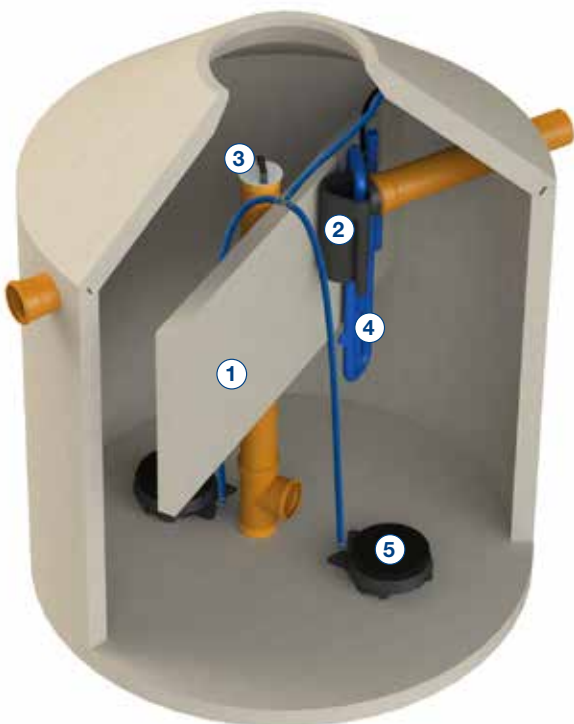
3. Varianten

3.1. Einkammergruben ohne Schlammrückführung



Grube aus Beton ohne Trennwand

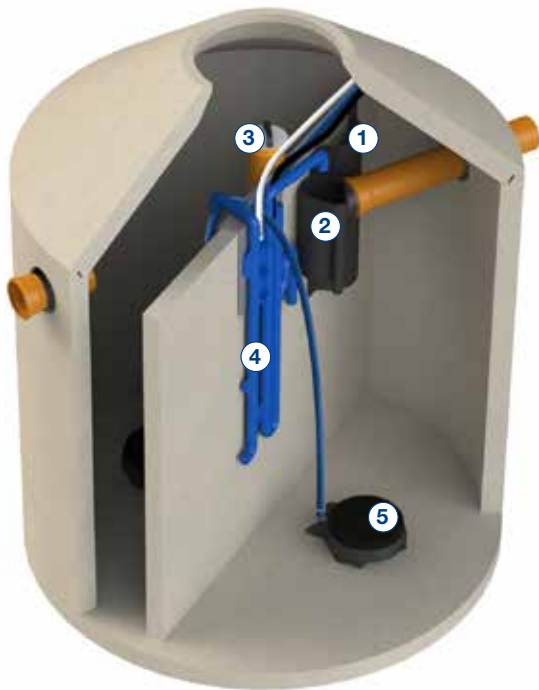
1. Tauchwand (Seite 14)
2. Traverse (Seite 16)
3. Probenahme (Seite 20)
4. Schlammnahmerohr (Seite 20)
5. Druckluftheber (Seite 23)
6. Belüftereinheit (Seite 27)



Grube aus Beton mit unten offener Trennwand

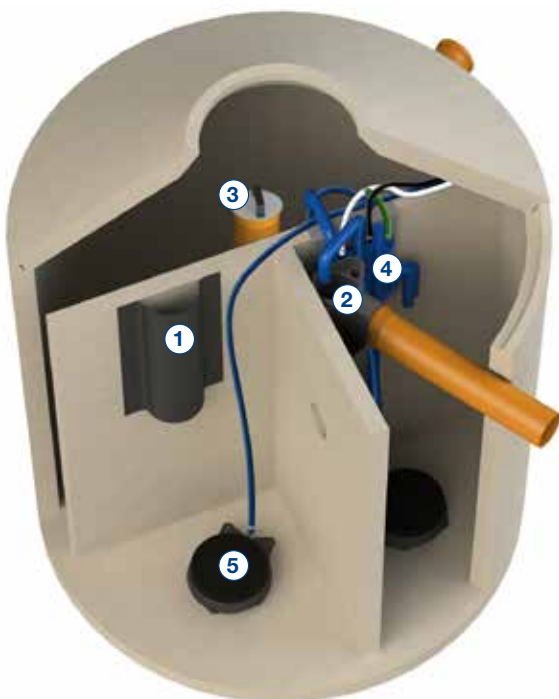
1. Unten offene Trennwand (Seite 13)
2. Probenahme (Seite 29)
3. Schlammnahmerohr (Seite 20)
4. Druckluftheber (Seite 32)
5. Belüftereinheit (Seite 27)

3.2. Mehrkammergruben mit Schlammrückführung



Zweikammergrube aus Beton

1. Tauchfolie (Seite 30)
2. Probenahme (Seite 29)
3. Schlammmentnahmerohr (Seite 20)
4. Druckluftheber (Seite 30)
5. Belüftereinheit (Seite 25)



Dreikammergrube aus Beton

1. Tauchfolie (Seite 30)
2. Probenahme (Seite 31)
3. Schlammmentnahmerohr (Seite 20)
4. Druckluftheber (Seite 32)
5. Belüftereinheit (Seite 33)

Montageanleitung KLARO One

4. Bauteile

4.1. Teileübersicht

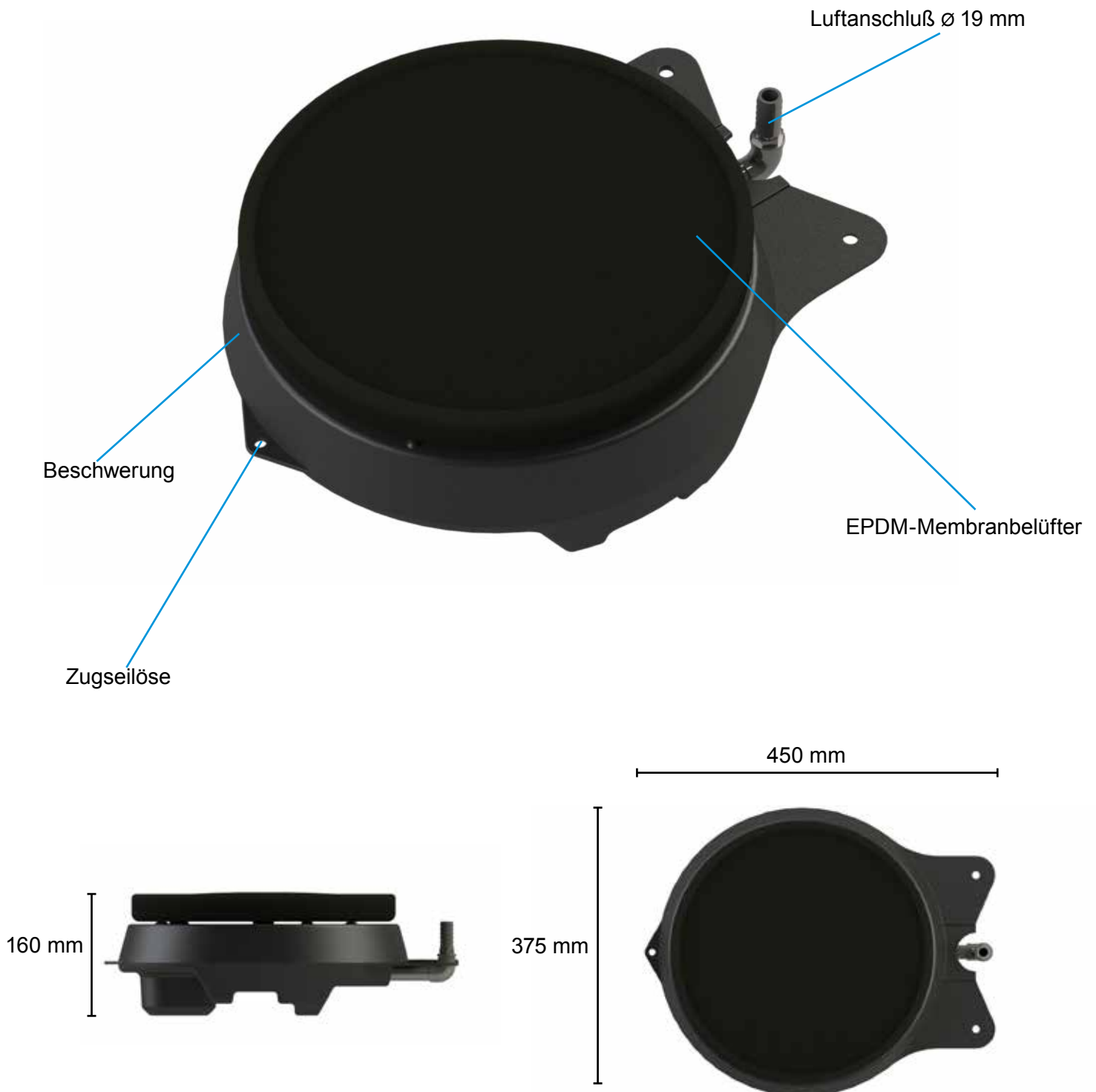


Nr.	Bezeichnung	Material	Stückzahl				
			Einkammergrube ohne Trennwand	Einkammergrube offene Trennwand	Zweikammergrube	Dreikammergrube	Dreikammergrube 4 EW & 8 EW mit LA 80
1	Soloheber S,M,L	HDPE	1	1	-	-	-
2	Doppelheber S,M,L	HDPE	-	-	1	1	1
3	Quick-Träger	PVC-U	1	1	1	1	1
4	Ablauf-Arm C1 / B	HDPE	1	1	1	1	1
5	Verlängerung C2	HDPE	-	-	1	1	1
6	Fittingsatz D1	HDPE	1	1	-	-	-
7	Fittingsatz D2	HDPE	1	1	-	-	-
8	Luftschranke	PVC	-	-	1	1	1
9	Tauchwand	HDPE	1	-	-	-	-
10	Halteleiste	Edelstahl	2	-	-	-	-
11	Traverse Inlet	Edelstahl	2	-	-	-	-
12	Traverse Universal	Edelstahl	1	-	-	-	-
13	Traversenhalterung	Edelstahl	2	-	-	-	-
14	Schraube M8x16	Edelstahl	4	-	-	-	-
15	Schraube M8x50	Edelstahl	1	1	-	-	-
16	Schraube M8x70	Edelstahl	1	-	-	-	-
17	Mutter M8	Edelstahl	4	-	-	-	-
18	Scheibe	Edelstahl	4	-	-	-	-
19	Rohrschelle DN 150	PE	1	1	1	1	-
20	Probenahme	PE	1*	1*	1*	1*	1*
21	Schlammmentnahmerohr	PVC-KG	1	1	1	1	-
22	Nageldübel M6x40	Edelstahl	12+1	1	6+1	12+1	12
23	Nageldübel M8x60	Edelstahl	1	1	1	1	-
24	Schraube 3,5 x 6,5 mm	Edelstahl	5	5	5	5	5
25	Luftschlauch blau Ø19 mm, lfdm	PVC	10/20	10/20	10/20	10/20	10
26	Luftschlauch schwarz Ø13 mm, lfdm	PVC	1*	1*	1*	1*	1*
27	Luftschlauch weiß Ø13 mm, lfdm	PVC	-	-	1*	1*	1*
28	KLARO One beschwerter Tellerbelüfter		2/3/4	2/3/4	2/3/4	3/4	-
29	KLARO One Rohrbelüfter		-	-	-	-	3
30	Scheibe M5	Edelstahl	12	-	-	-	-
31	Zugseil blau 10m		1/2	1/2	1/2	1/2	1
32	Schlauchschele 12-22/9	Edelstahl	2	2	4	4	4
33	Schlauchschele 16-27/9	Edelstahl	5/7	7	7	7	7
34	Luftverteiler	PE	1	1	1	1	1
35	Tauchfolie	HDPE	-	-	1	2	2
36	Dübel S10	Nylon	4	-	-	-	-
37	Sechskant Schlüsselschraube M8x40	Edelstahl	4	1	1	-	-
38	Flügelmutter	Edelstahl	-	1	1	1	1
39	Bolzenanker M8-4/60	Edelstahl	1	2+1	2+1	2+1	2+1
40	Schraubroherschelle		1	1	1	1	1
41	Kabelband 280/4,5 mm	PA	5	5	5	5	5
42	Schraube Senkkopf	A2-Edelstahl	1	1	1	1	-

*Zubehörteil, nicht im Standard-Lieferumfang enthalten

Montageanleitung KLARO One

4.2. Detail: KLARO One beschwerter Tellerbelüfter



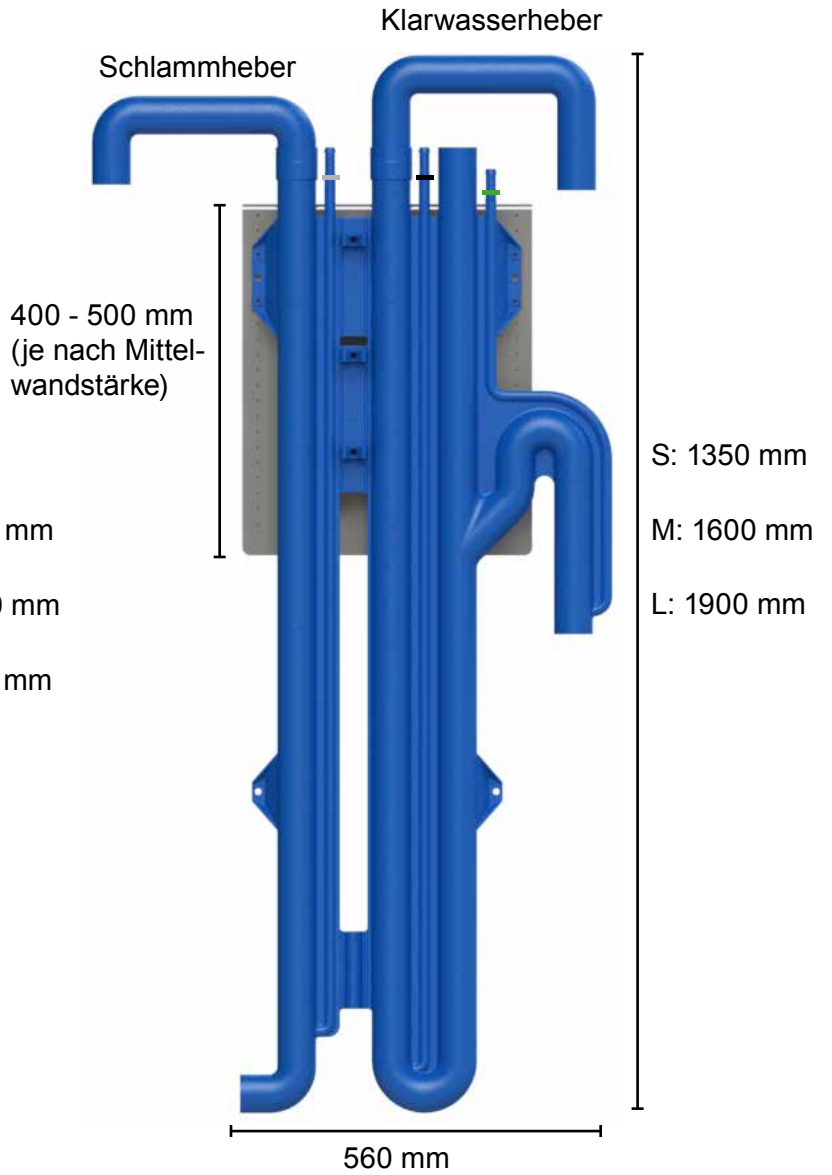
4.3. Detail: KLARO *airlift*.blue Druckluftheber

Soloheber

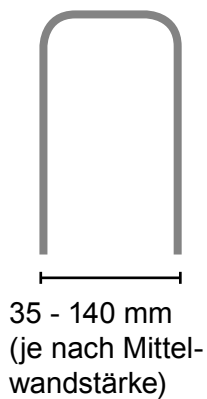
Doppelheber



S: 1350 mm
M: 1600 mm
L: 1900 mm



Trägerplatte:



5. Einsatzvoraussetzungen



Behälter ohne Trennwand bzw. unten offener Trennwand



Behälter mit Trennwand (Zweikammer, Dreikammer) und getauchten Öffnungen



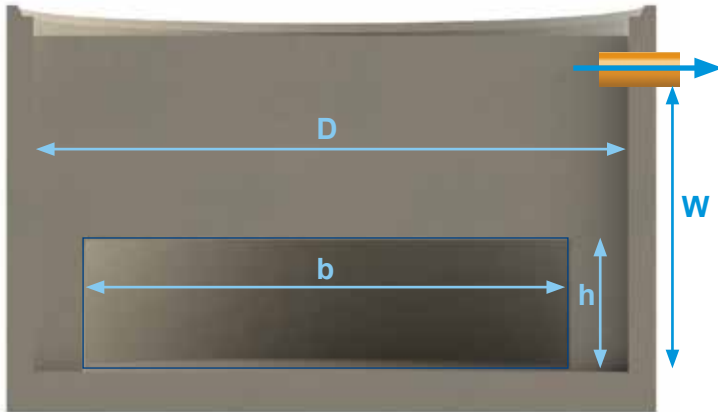
Schachtaufbau idealerweise mit Konus; Flachabdeckung möglich, wenn mind. 0,5 m Arbeitsraum zwischen Oberkante Trennwand und Behälterabdeckung vorhanden sind.



Einstiegsöffnung(en) über der Trennwand mit einem Mindestdurchmesser von 625 mm

Trennwände

Behälter mit unten offener Trennwand



Die Aussparung (Öffnung) muss ausreichend groß sein und am Behälterboden beginnen

Breite b:

- mind. 75% des Innendurchmessers D

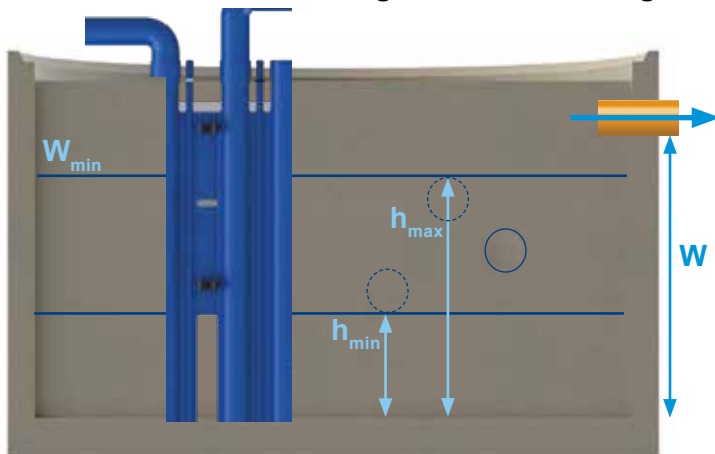
(Tabelle mit den gängigsten Werten im Anhang Seite 35 Tabelle 1)

Höhe h:

- mind. 40% Wassertiefe W
- max. 60% Wassertiefe W

(Tabelle mit den gängigsten Werten im Anhang Seite 35 Tabelle 2)

Mehrkammerbehälter mit getauchten Öffnungen



Größe der Öffnung:

mind. 80 cm² (= DN 100), empfohlen DN 150 oder DN 200

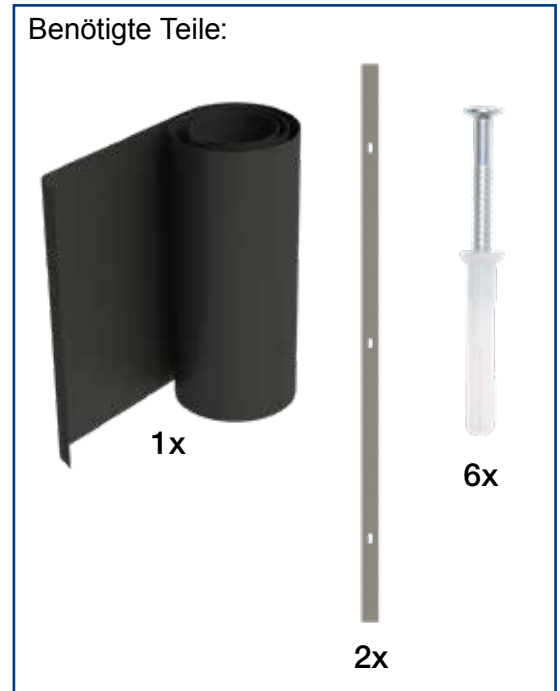
Anordnung der Öffnung:

- Die Öffnung muss zu jeder Zeit getaucht (unter Wasser) sein
- Empfohlene Höhe ist die halbe Wassertiefe W
- Untere Grenze / Sohle / h_{\min} der Öffnung: mind. 40 % der Wassertiefe W
- Obere Grenze / Scheitel / h_{\max} der Öffnung: höchstens minimale Wassertiefe W
- Die minimale Wassertiefe W_{\min} siehe abwassertechnische Berechnung oder gelieferten Heber zum Test an die Trennwand halten.

Montageanleitung KLARO One

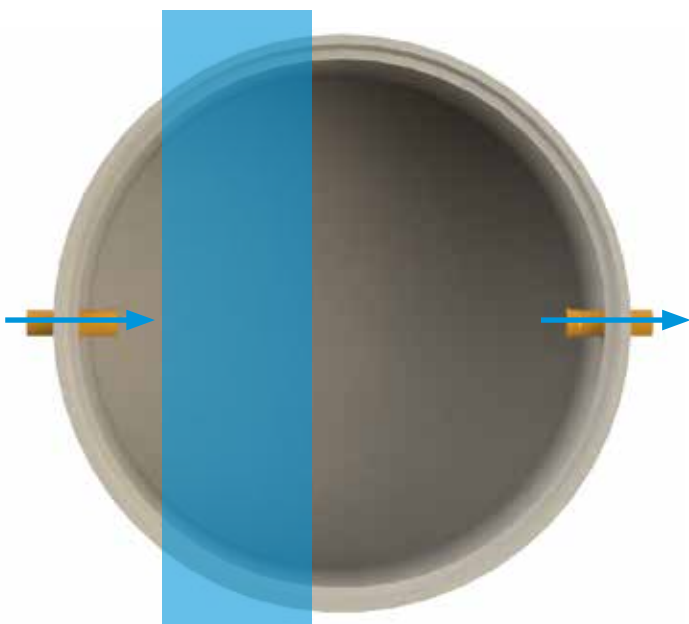
6. Montage in Einkammergruben

6.1. Tauchwand



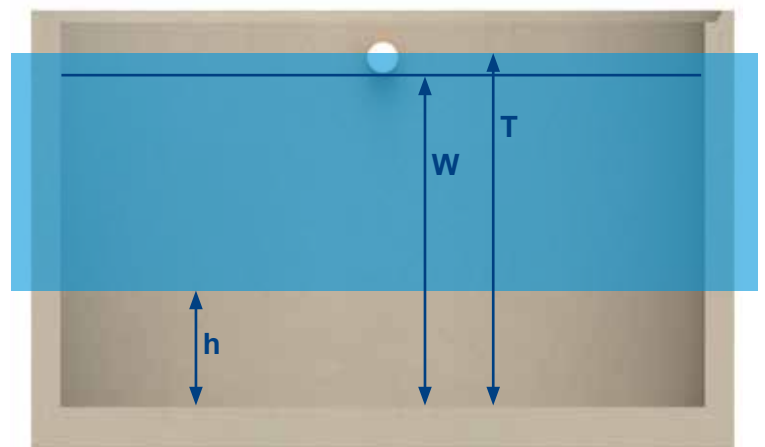
Ergebnis nach diesem Montageschritt

Positionierung der Tauchwand



Die Tauchwand sollte im markierten Bereich angeordnet werden.

Nicht mittig, da hier später die Traverse angebracht werden soll.

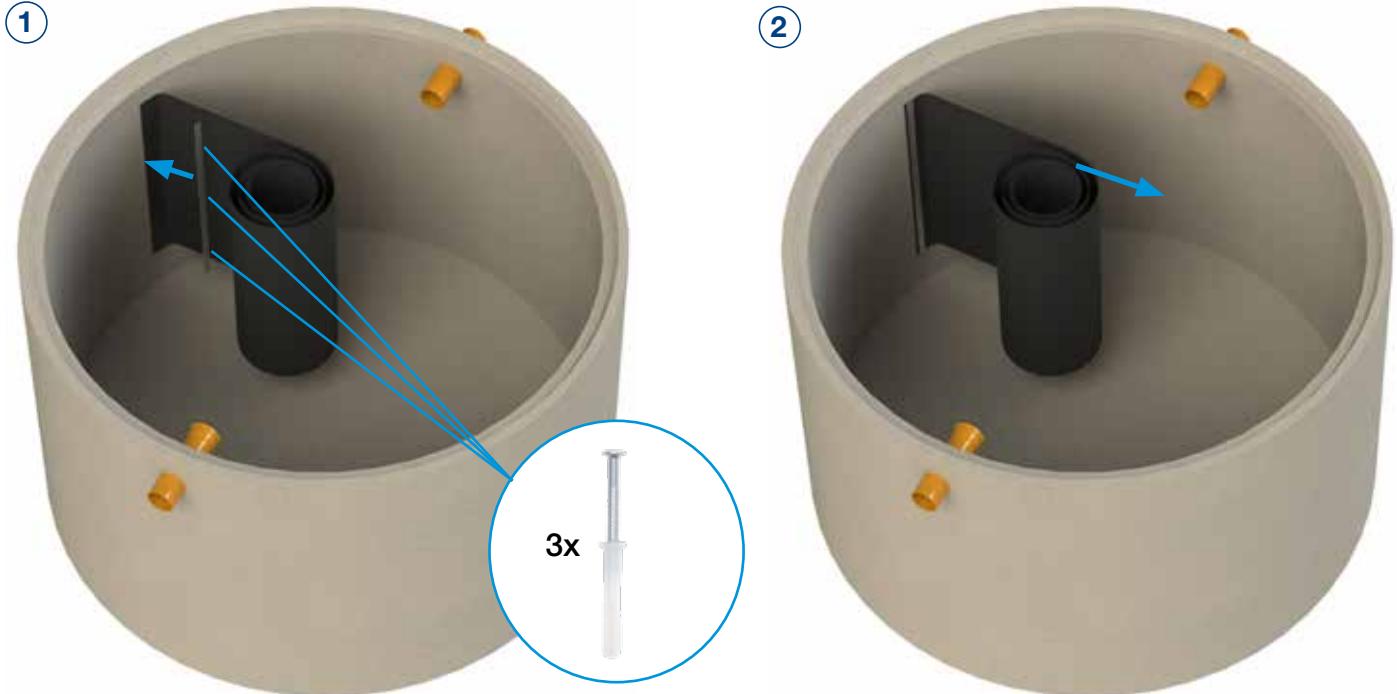


Ausrichtung der Höhe:

- Oberkante der Folie $T = \text{Wassertiefe } W + 20\text{cm}$
- Die Höhe h der Öffnung sollte im Bereich 40%-60% der Wassertiefe W liegen (siehe Anhang Seite 35 Tabelle 2)

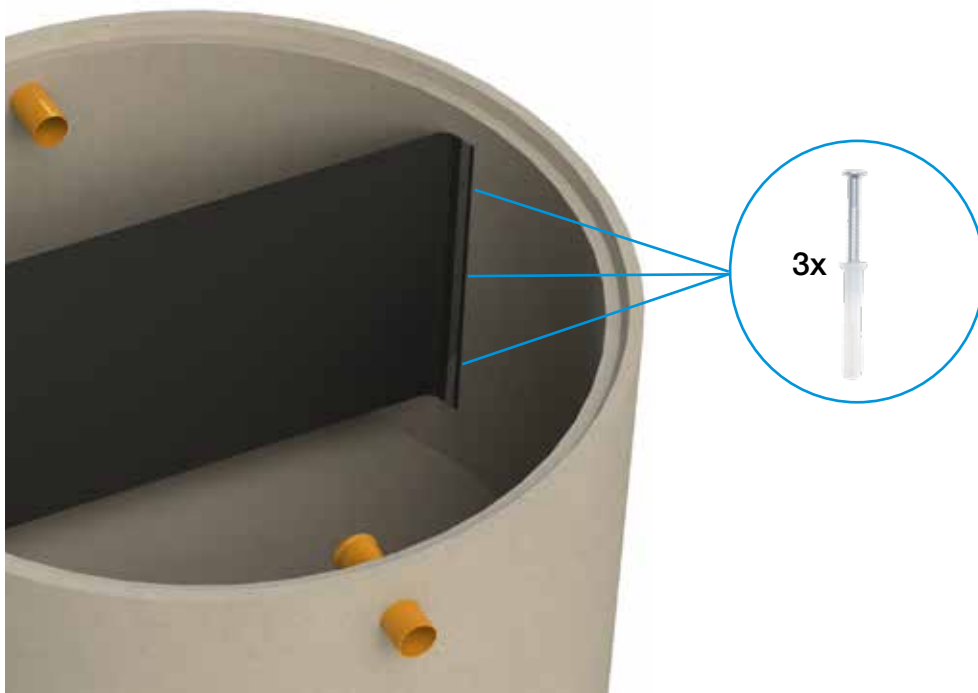
Hinweis: mit Wassertiefe W ist die Sohle des Ablaufrohres gemeint

Anbringen der Tauchwand



Befestigung der ersten Folienseite im Beton mit Hilfe der Halteleiste. Leiste und Folie mit 3 Nagelübeln fixieren.

Folie entrollen und zur gegenüberliegenden Seite spannen.



Hier ebenfalls mit Leiste und 3 Nagelübeln fixieren. Gegebenenfalls überstehende Folienreste abschneiden

Montageanleitung KLARO One

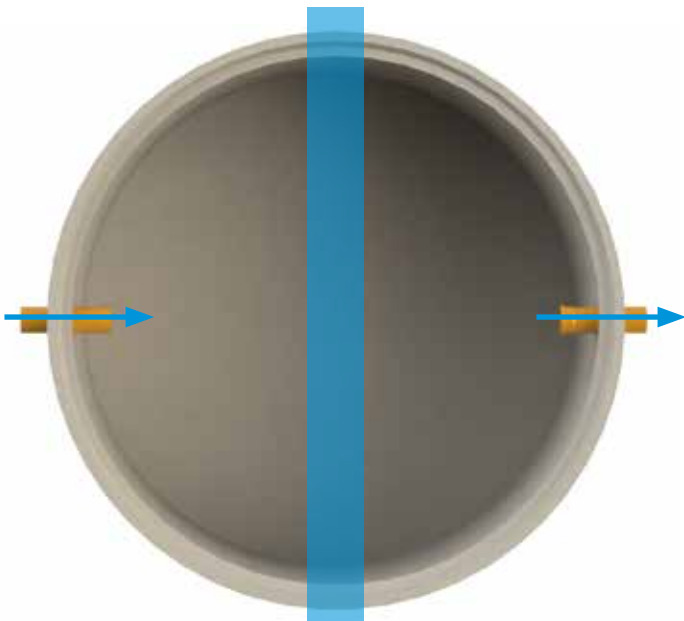
6.2. Traverse



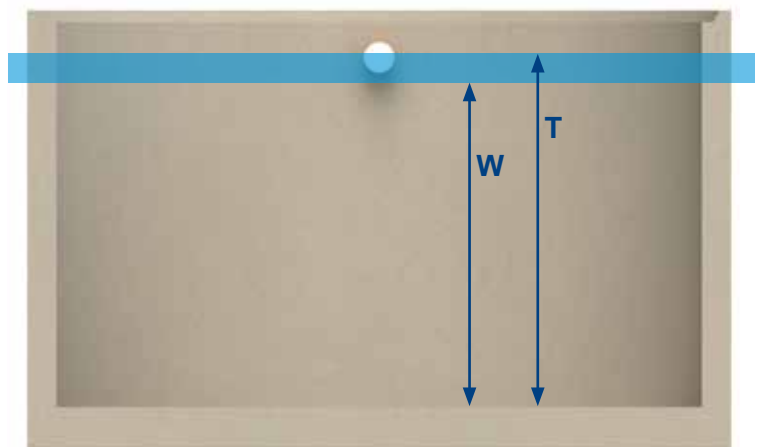
Ergebnis nach diesem Montageschritt



Positionierung der Traverse



Die Traverse sollte mittig, im gut einsehbaren Bereich angeordnet werden.



Ausrichtung der Höhe:

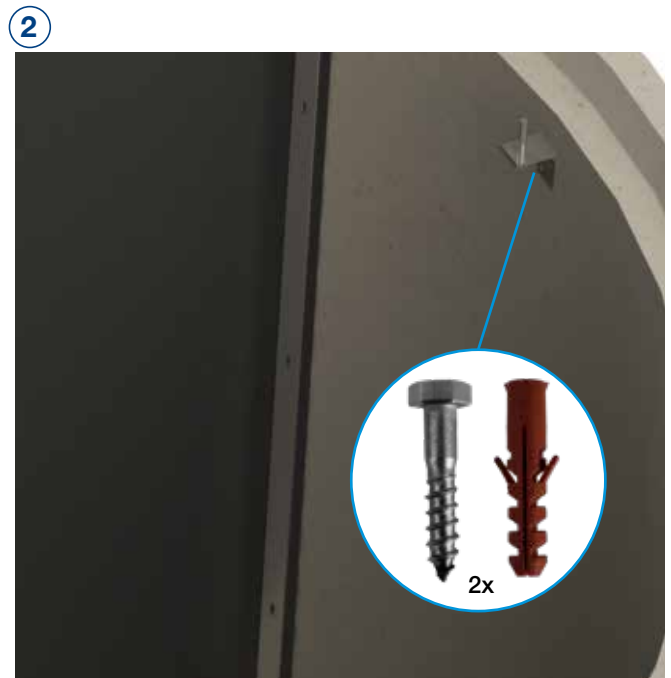
- Oberkante der Traverse $T = \text{Wassertiefe } W + 20\text{cm}$

Hinweis: mit Wassertiefe W ist die Sohle des Ablaufrohres gemeint

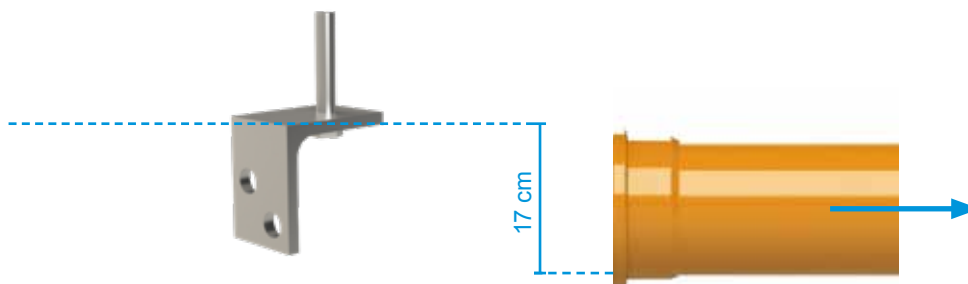
Zusammenbau und Anbringen der Traverse



Zur Befestigung der Halterungen müssen je zwei Löcher \varnothing 10mm vorgebohrt werden. Die Positionierung der oberen Winkelfläche sollte ca. 17cm über der Sohle des Ablaufrohres liegen.

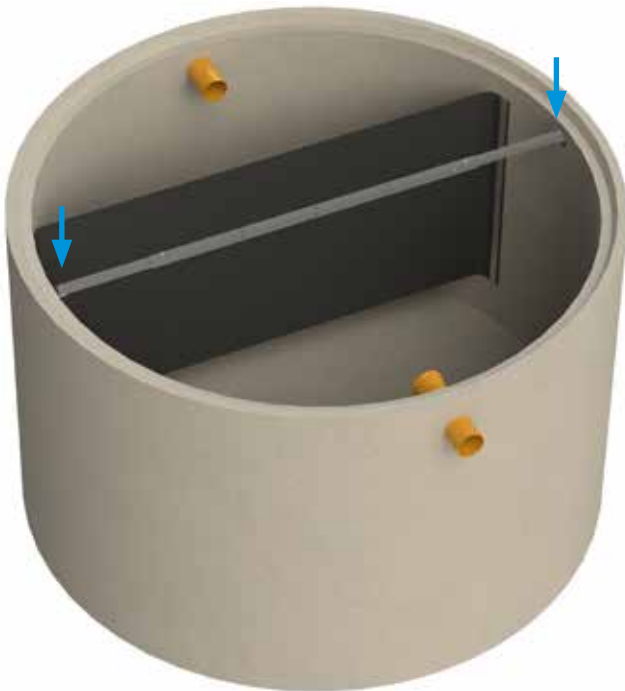


Halterungen mit je zwei Sechskant-Holzschrauben M8x40 und Dübeln M10 in der Betonwandung fixieren.

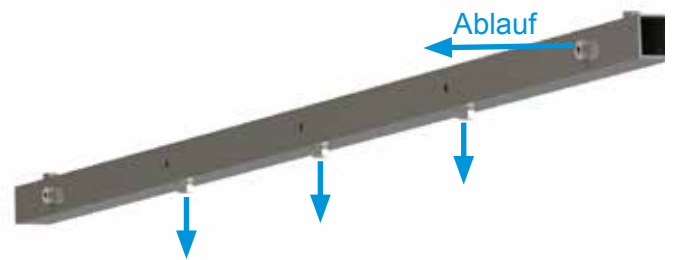


Montageanleitung KLARO One

3



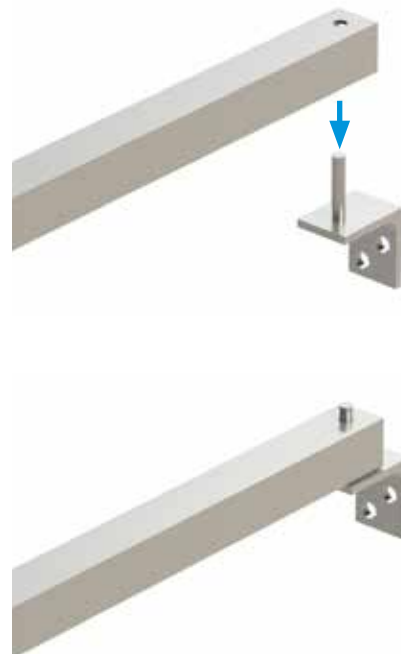
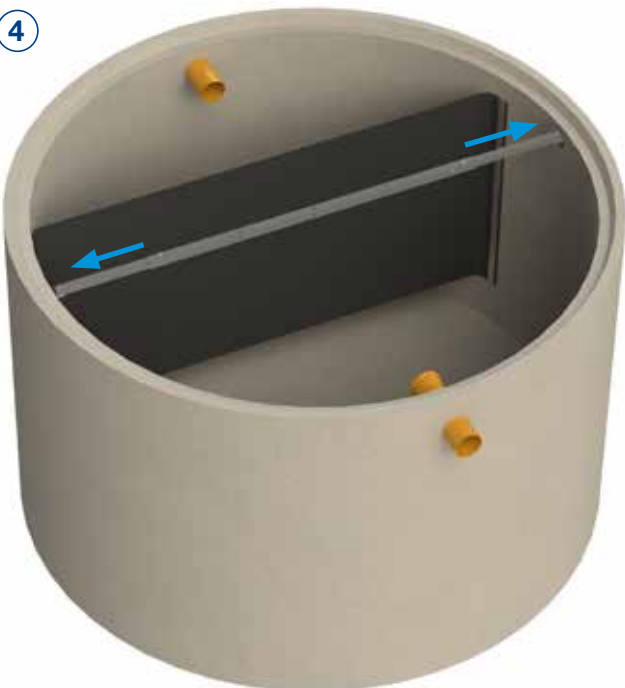
Die beiden kleinen Traversen-Inlets in die große Traverse Universal hineinschieben und mit den Bohrungen auf die Halter aufsetzen.



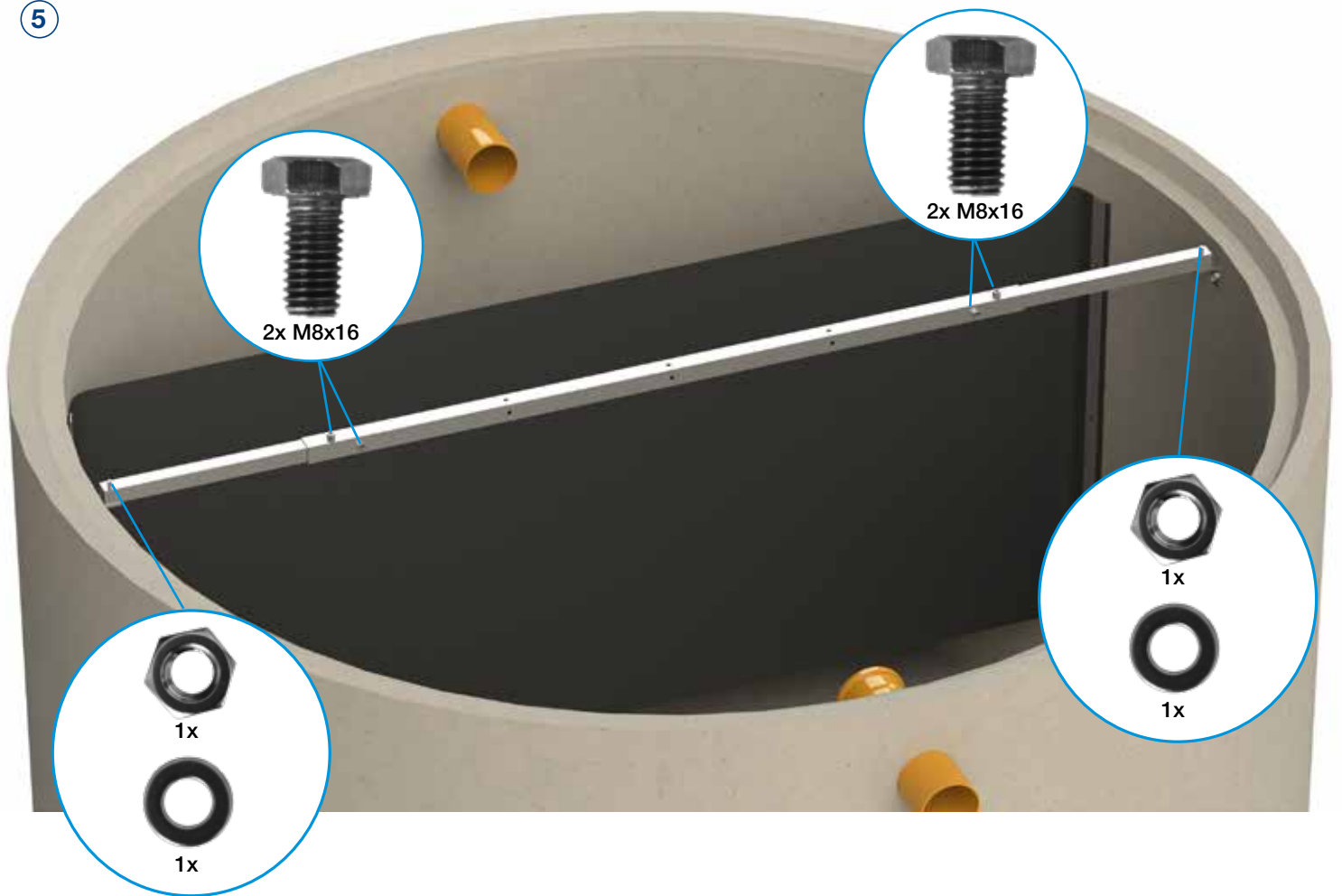
Traverse Universal so anbringen, dass an den Enden eine aufgeschweißte Mutter Richtung Ablauf und eine nach oben zeigt.

In der richtigen Position müssen drei aufgeschweißte Muttern nach unten zeigen.

4



5



- Die Traverse Universal wird mit vier Schrauben M8x16 fixiert. Hierzu sind die Schrauben so weit wie möglich in die aufgeschweißten Muttern einzudrehen. Die beiden Vierkantrohre werden damit verkeilt.
- Die Traversen Inlets mit einer Beilagscheibe M8 und einer Mutter M8 an den Halterungen außen befestigen.

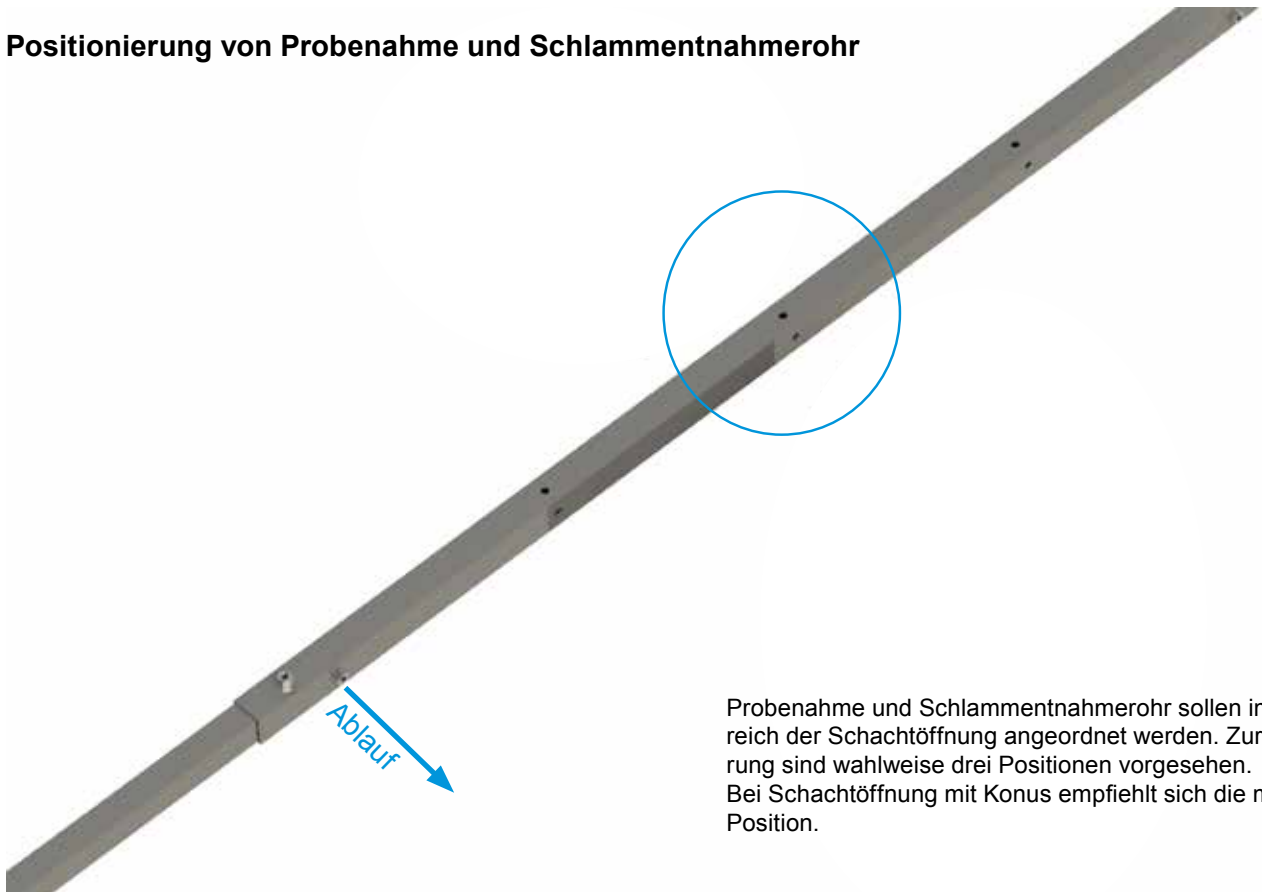
6.3. Probenahme und Schlammmentnahmerohr



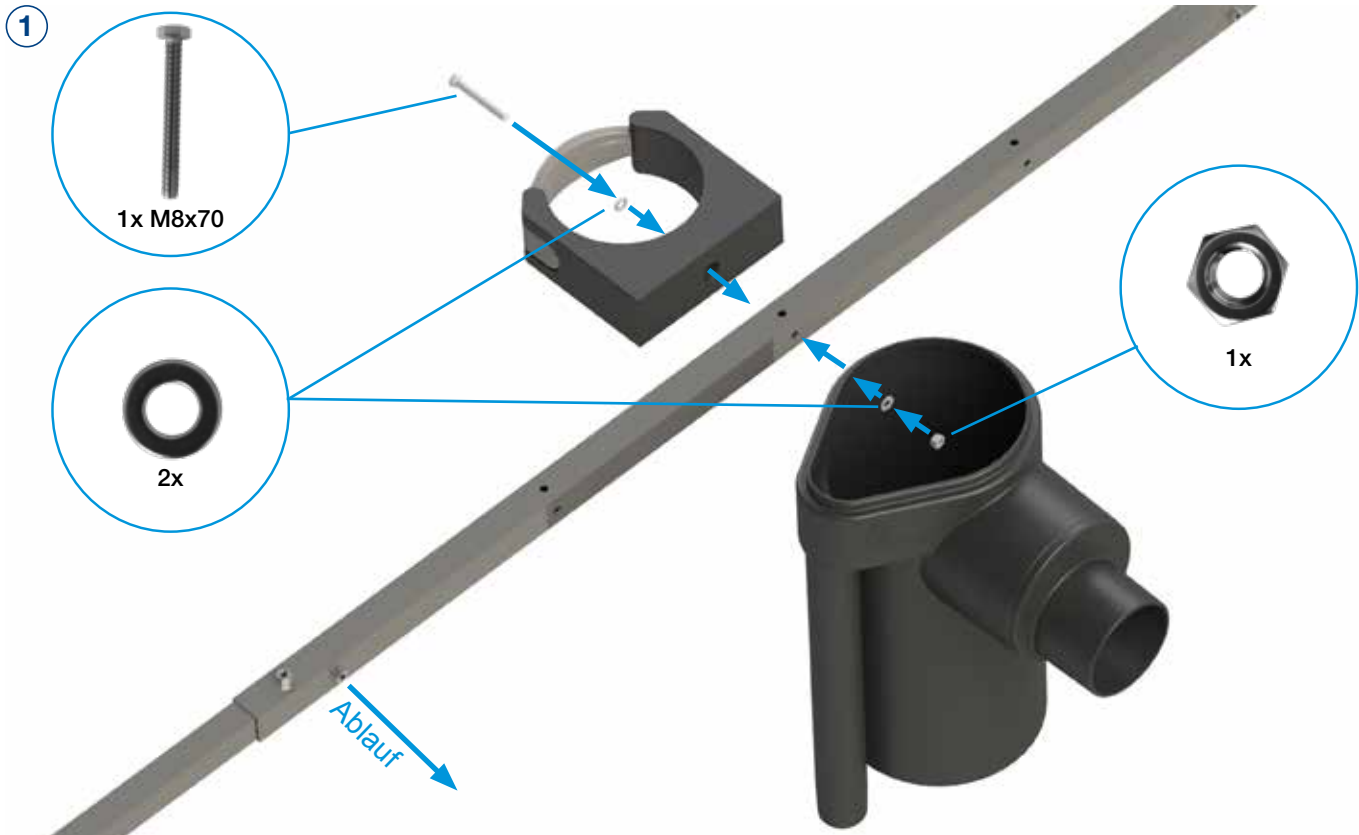
Ergebnis nach diesem Montageschritt



Positionierung von Probenahme und Schlammmentnahmerohr



Probenahme und Schlammmentnahmerohr sollen im Bereich der Schachtoffnung angeordnet werden. Zur Fixierung sind wahlweise drei Positionen vorgesehen. Bei Schachtoffnung mit Konus empfiehlt sich die mittlere Position.



Rohrschelle DN 150, Traverse und Probenahme miteinander verschrauben.

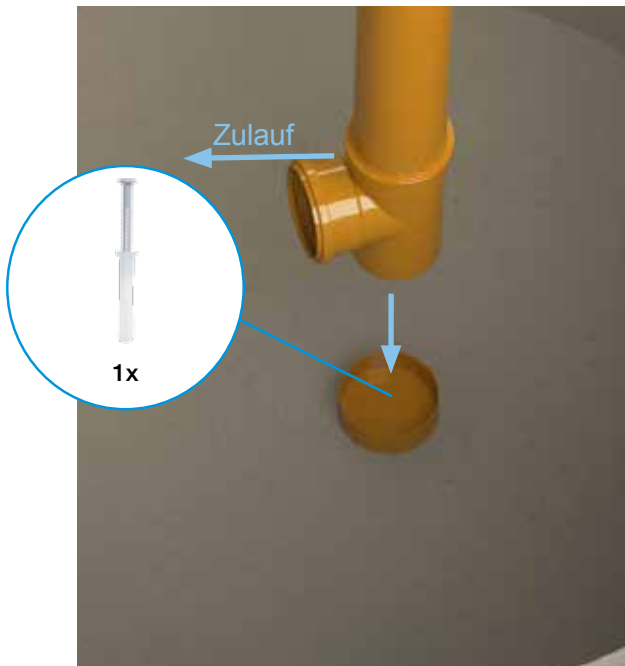
Tip:
Zum Kontern den Schraubenkopf mit einem Schlitzschraubenzieher festhalten.



Die Schraube darf in die Probenahme hineinragen.

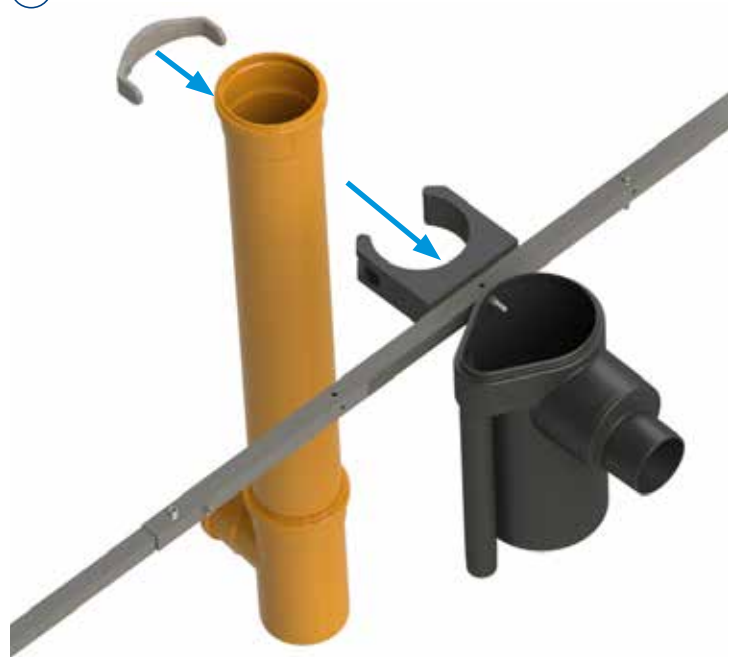
Montageanleitung KLARO One

③



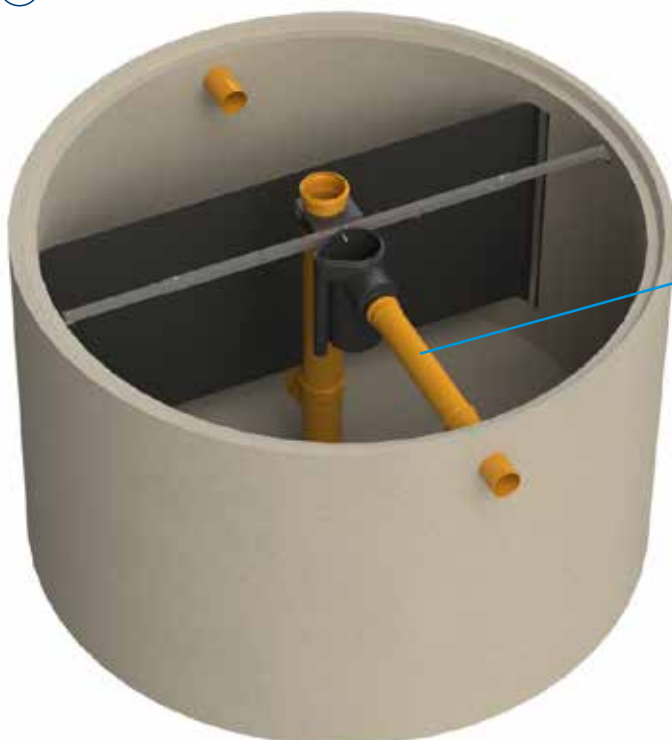
Die Abschlusskappe am unteren Ende des Schlammnahmerohrs mit einem Nageldübel im Betonboden fixieren.
Die Zulauföffnung des Rohres sollte in Richtung des Behälterzulaufs zeigen.

④



Das Schlammnahmerohr wird in die Kunststoffschelle eingesetzt und mit der zugehörigen Spange fixiert.

⑤



Verbindung zwischen Probenahme und Ablauf mit Hilfe von PVC-KG-Rohren herstellen

6.4. Druckluftheber



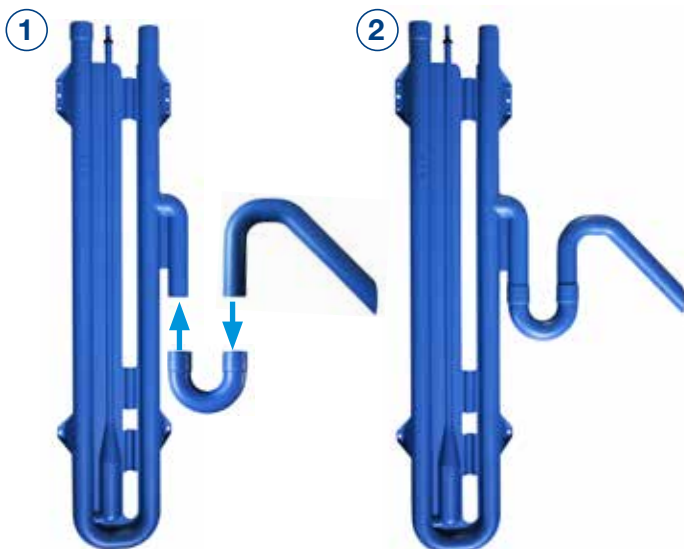
Ergebnis nach diesem Montageschritt

Benötigte Teile:

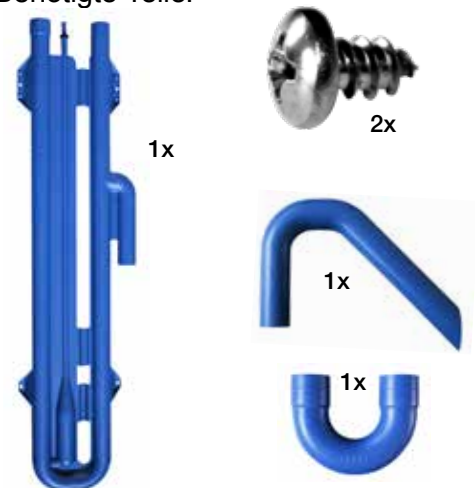


Endmontage des Hebers (vor dem Einbau)

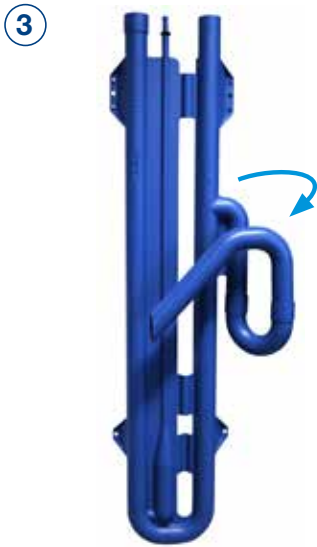
a) Soloheber



Benötigte Teile:



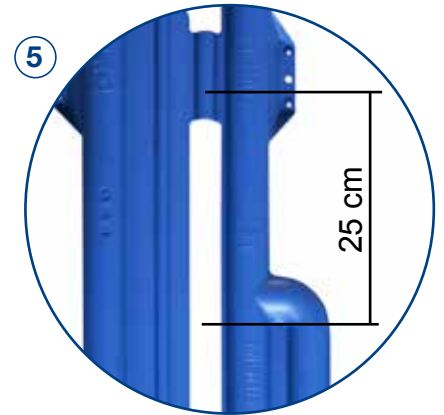
Montageanleitung KLARO One



Zulaufrohr von Trennwand weg-schwenken.
Nicht direkt über der Belüftereinheit platzieren.

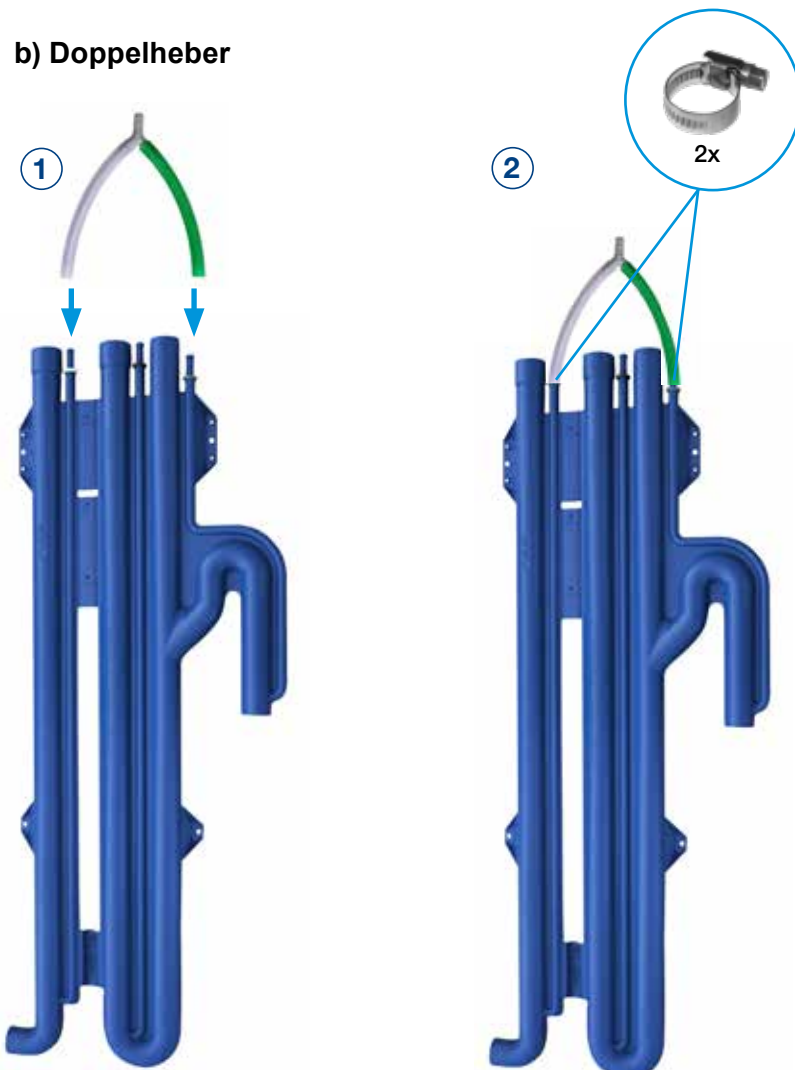


Alle losen Verbindungen mit Bohrschrauben sichern.

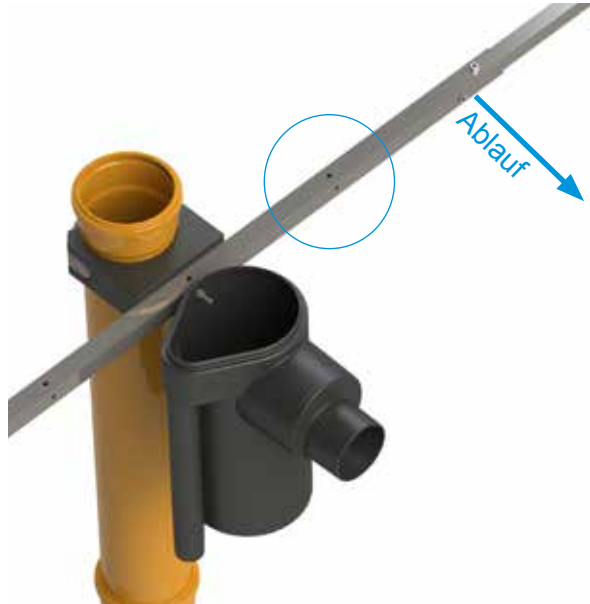


Hinweis zur Erstinbetriebnahme:
Der Wasserstand muss einmalig 25 cm über dem minimalen Stand liegen, um die Luftblase aus der Ansaugschikane zu drücken. Vorher kann der Heber nicht fördern

b) Doppelheber



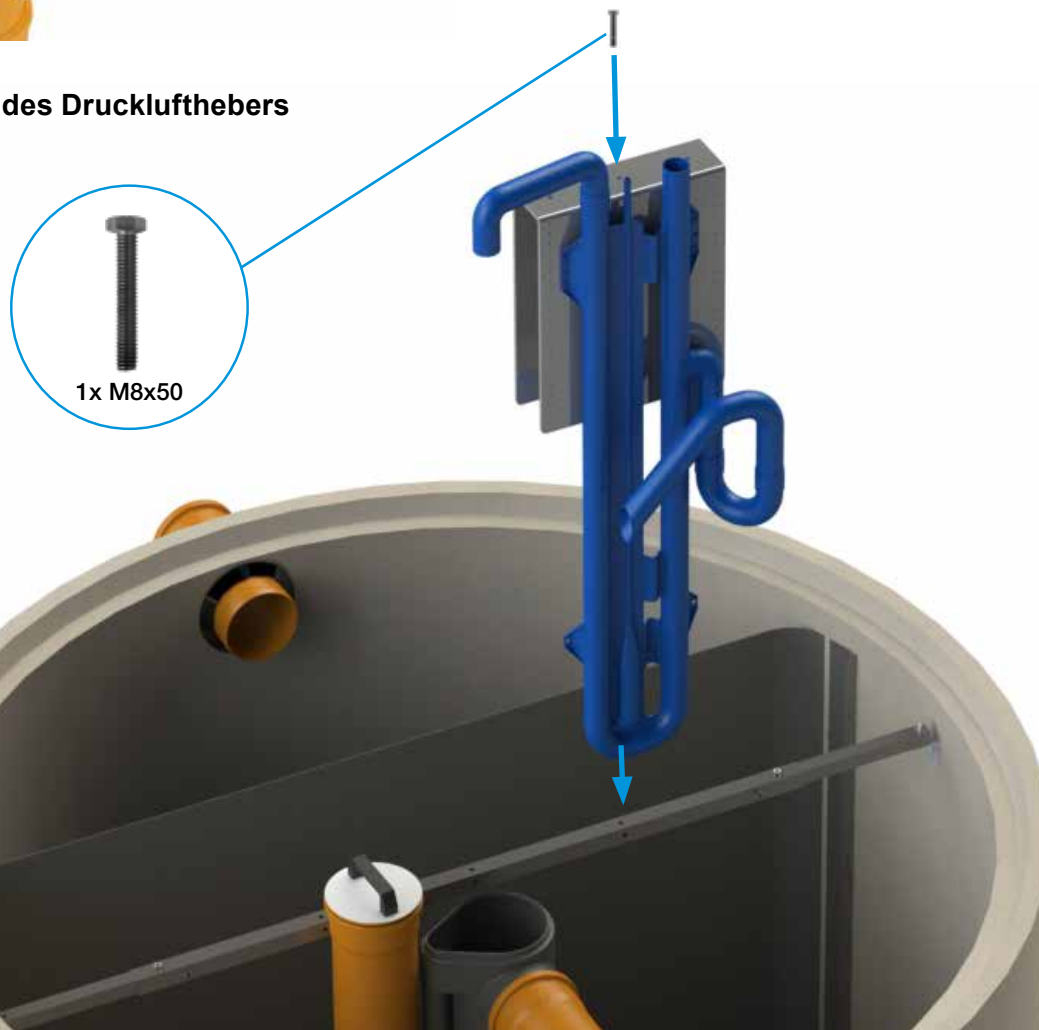
Positionierung des Drucklufthebers



Um den Weg von Klarwasserheber zu Probenahme möglichst kurz zu halten empfiehlt sich eine Positionierung rechts der Probenahme.

Es ist darauf zu achten, dass der Heber senkrecht angebracht ist.

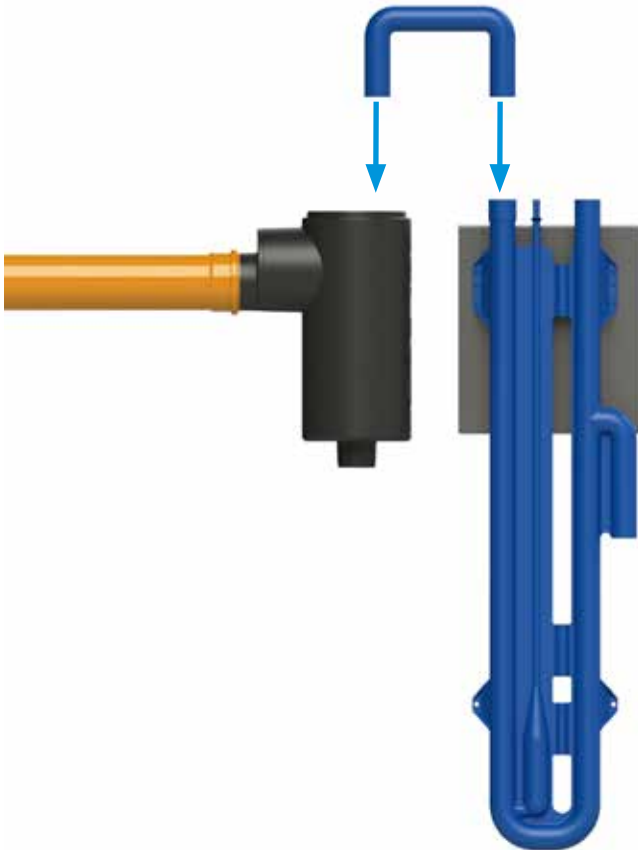
Anbringen des Drucklufthebers



Den Druckluftheber über der senkrechten Bohrung in der Traverse Universal platzieren und mit einer Schraube M8x50 fixieren. Die Schraube wird von der angeschweißten Mutter an der Traversenunterseite angenommen.

Montageanleitung KLARO One

Verbindung zur Probenahme



Das mitgelieferte Ablaufstück mit der Aufschrift **B** muss so auf den Ablaufheber gesteckt werden, dass das andere Ende in die Probenahme führt.

Sollte es nicht möglich sein, die Entfernung zur Probenahme mit dem Ablaufstück zu überbrücken gibt es Möglichkeiten, dieses zu verlängern (siehe Anhang Seite 34).

Rohrverbindungen mit Bohrschrauben sichern



Wichtig!

Benötigte Teile:

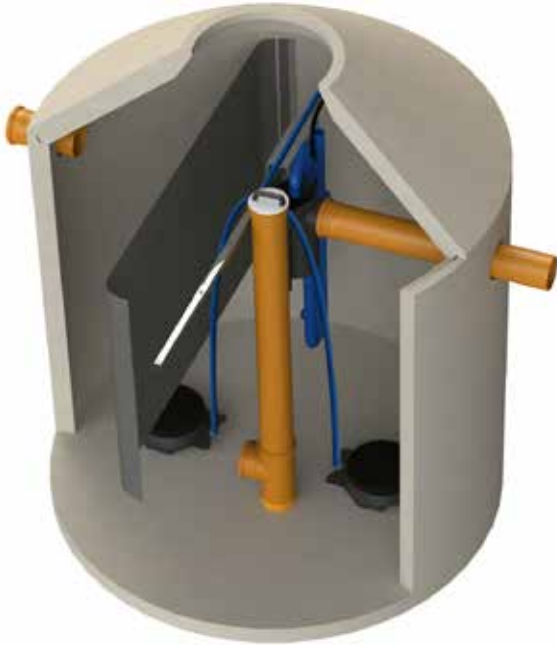


1x*

* Anzahl richtet sich nach der Zahl der losen Rohrverbindungen

Befestigen Sie **alle** losen Rohrverbindungen mit Hilfe der Bohrschrauben an der eingekerbten Soll-Bohrstelle.

6.5. Belüfter und Schlauchanschlüsse

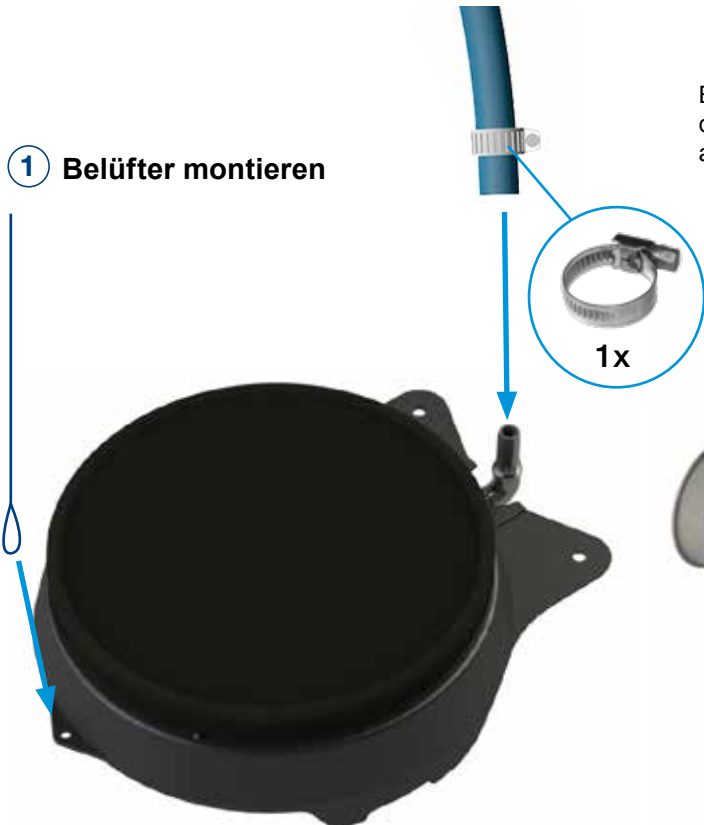


Benötigte Teile:



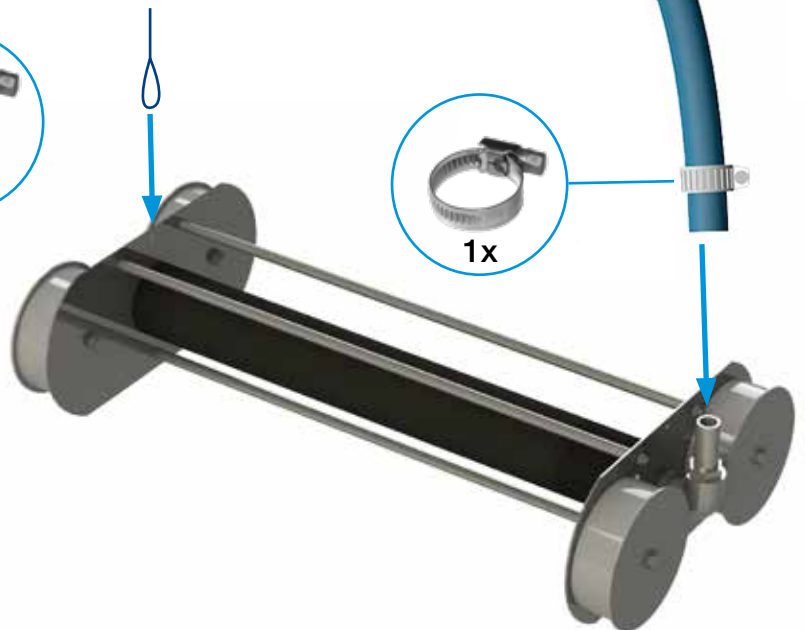
Ergebnis nach diesem Montageschritt

1 Belüfter montieren



Außerhalb des Behälters Luftschlauch und Zugseil an den Belüftereinheiten anbringen. Das Zugseil dient zur einfacheren Ausrichtung im Behälter.

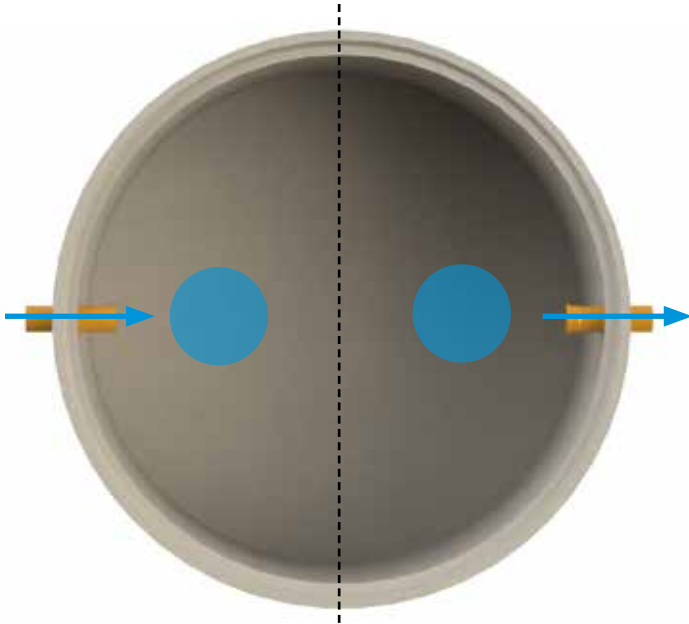
Bei der Dreikammergrube 4 bis 8 EW mit LA 80 Verdichter kommt die KLARO Belüftereinheit mit Membranrohren zum Einsatz



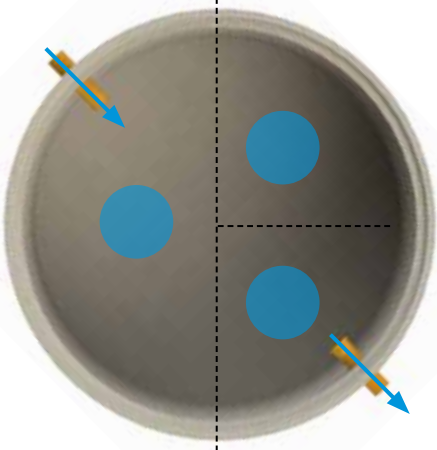
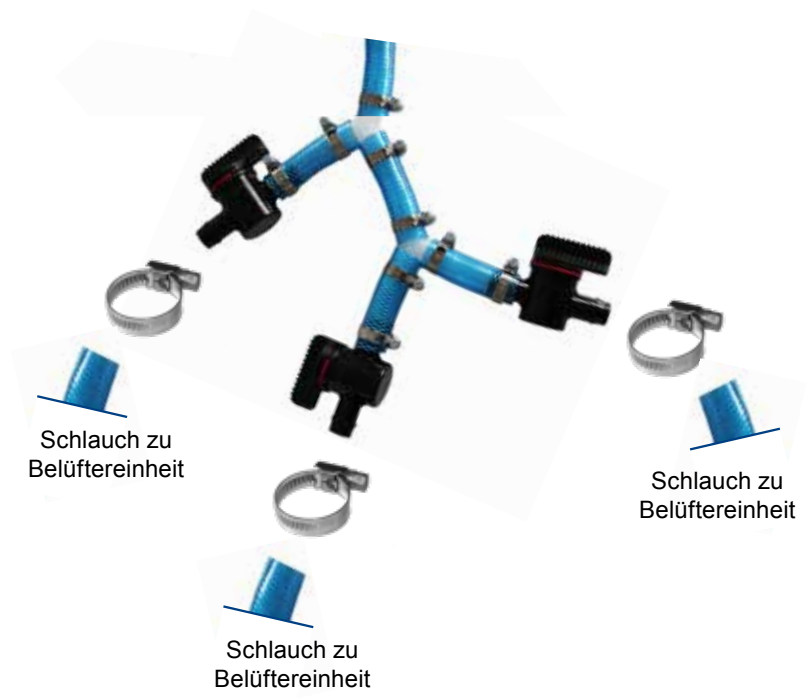
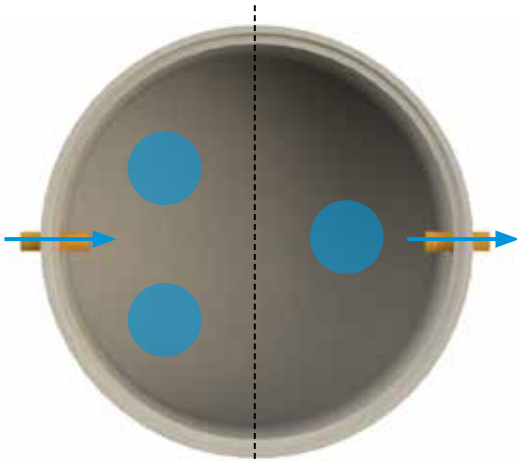
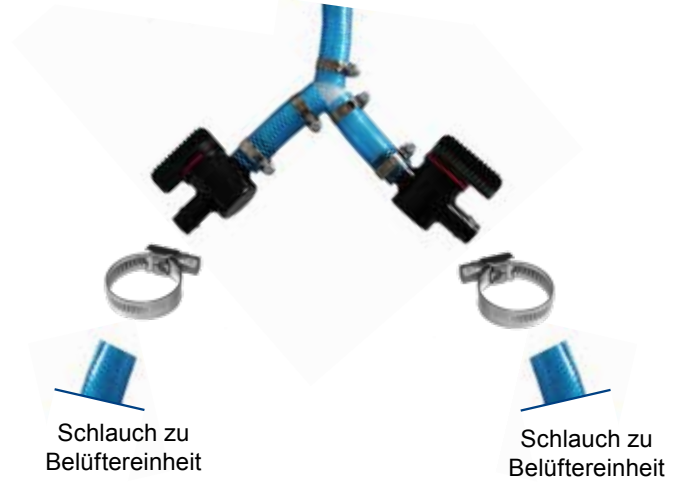
Außerhalb des Behälters Luftschlauch und Zugseil an den Belüftereinheiten anbringen.

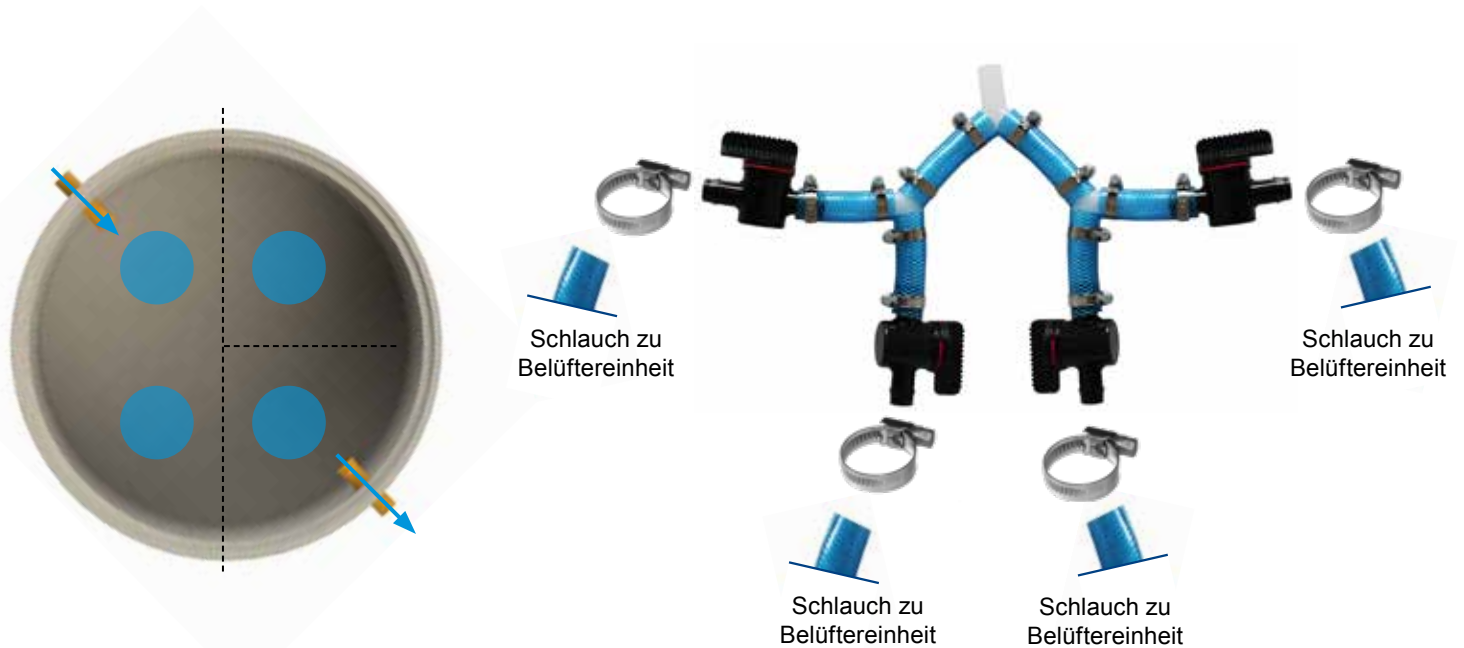
Montageanleitung KLARO One

② Belüfter positionieren



③ Luftverteiler anschließen





Bei Dreikammergruben mit vier Belüftereinheiten wird der Vierfach-Luftverteiler verwendet.

Luftverteiler montieren

Der Luftverteiler dient zur Nachregulierung der Feinjustierung der Luftströme zu den Belüftern. Ziel ist eine gleichmäßige Belüftung im Behälter.

Der Luftverteiler wird mit einer Rohrschelle, sowie einem Schlaganker im Behälter befestigt.

Er sollte von der Schachtöffnung aus leicht erreichbar sein (z.B. Montage im Konus oder auf der Trennwand).

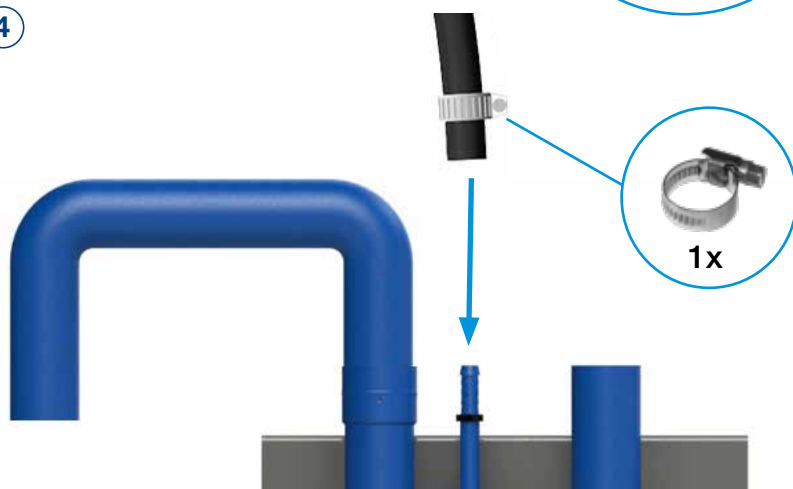
Die Rohrschelle wird direkt hinter der Schlauchschelle um den Schlauch gelegt, der zum Schaltschrank führt.

Hinweise Montage Schlaganker

- Bohrloch herstellen (Ø8mm) mit einer Tiefe von ca. 40mm
- Bohrloch reinigen
- Schlaganker in Beton einschlagen
- Mutter anziehen



4

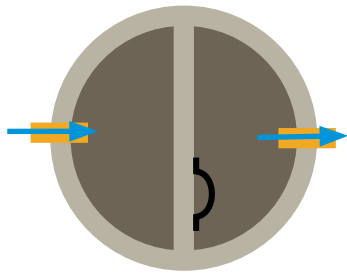


Luftschlauch Ø 13mm an Heber anschließen.

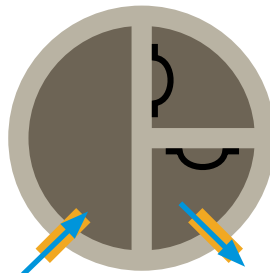
7. Montage in Mehrkammergruben

7.1. Tauchfolie

Bei Mehrkammergruben mit getauchten Öffnungen, soll das übertretende Wasser beruhigt und nach unten abgeleitet werden. Dazu werden Tauchfolien angebracht:



Zweikammergrube



Dreikammergrube

①



Benötigte Teile:



1x

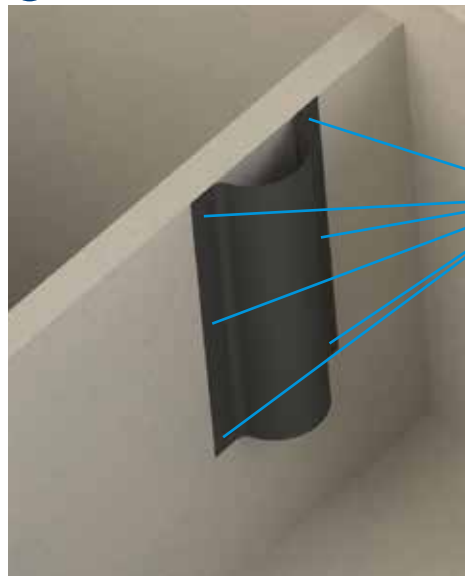


6x

②



③



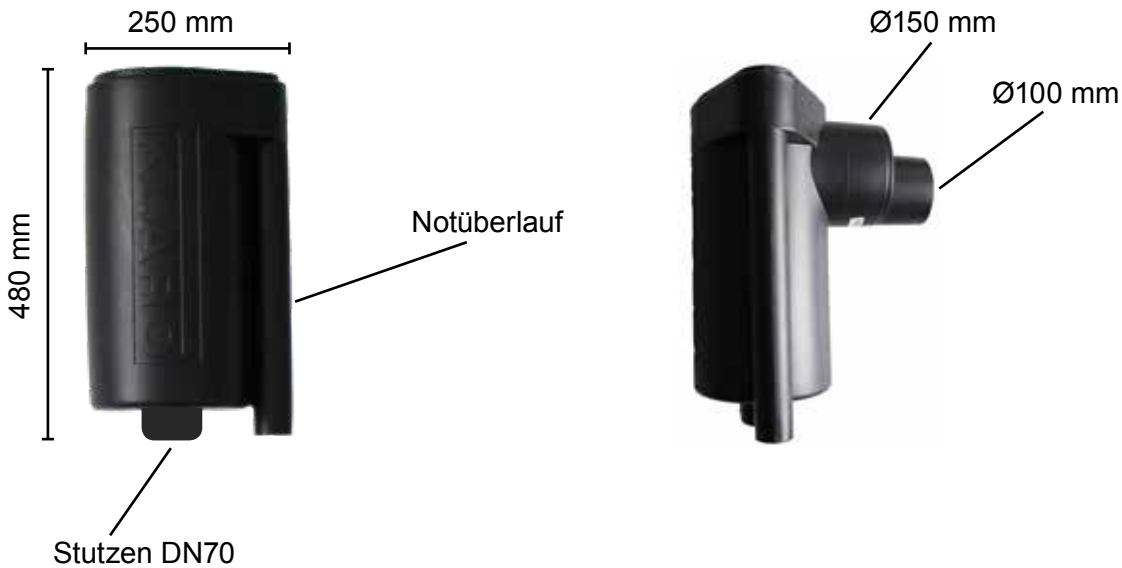
6x

Anordnung:

- Oben mit der Oberkante der Trennwand abschließen
- Die Öffnung komplett abdecken
- Unten mind. 20 cm Abstand von der Unterkante der Folie zum Behälterboden

Fixierung der Folie mit sechs Nageldübeln in der Mittelwand. Die Folie muss hierbei Ω -förmig gebogen werden.

7.2. Probenahme



Anbringung der Probenahme im Betontank

Die KLARO-Probenahme wird in der SBR-Kammer angebracht. Sie muss so angeordnet werden, dass sie von der Schachtöffnung gut einsehbar und zur Entnahme einer Schöpfprobe gut erreichbar ist. Außerdem muss sie in Reichweite des Klarwasserhebers liegen.

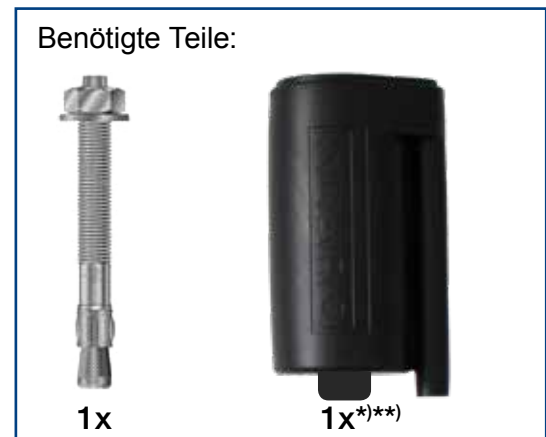
Um das Gewicht der gefüllten Probenahme abzufangen muss sie im Behälter fixiert sein.



Befestigung der Probenahme direkt an der Trennwand mit Hilfe eines Schlagankers.

Hinweise Montage Schlaganker

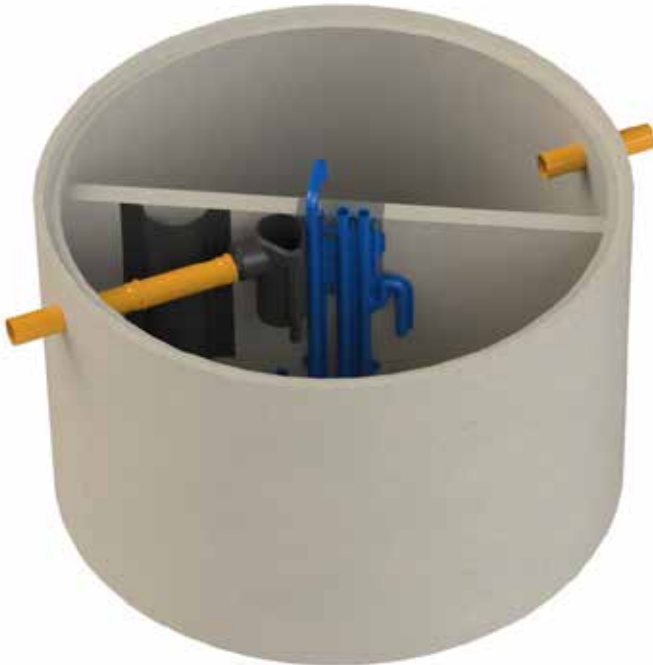
- Bohrloch herstellen (Ø 8mm)
- Bohrloch reinigen
- Bis Setztiefenmarkierung in Beton einschlagen
- Mutter anziehen



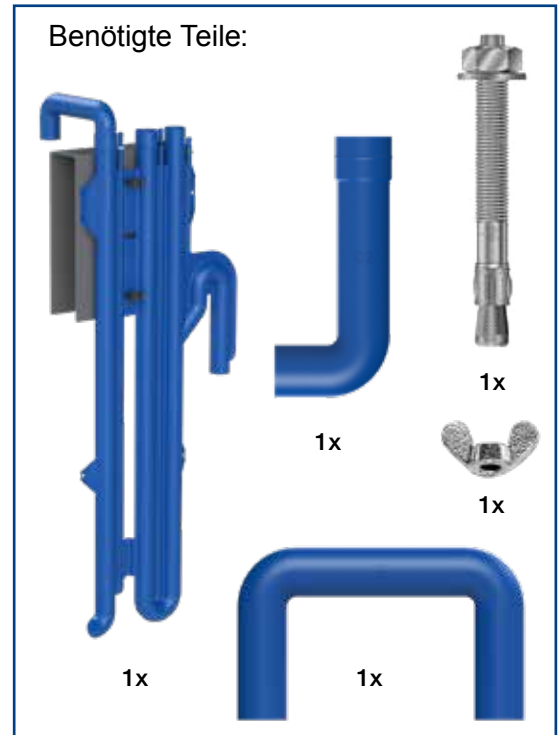
* Die Probenahme kann auch in einer gespiegelten Version enthalten sein. Dies hat keine Auswirkungen auf die Funktion.

**nicht im Lieferumfang enthalten

7.3. Druckluftheber



Ergebnis nach diesem Montageschritt



Druckluftheber möglichst mittig auf der Trennwand platzieren und mit einem Schlaganker befestigen.



- Rüstsatz etwas zur Seite schieben möglichst mittig ein Loch mit \varnothing 8mm in die Mittelwand bohren
- Schlaganker einsetzen und die Trägerplatte mit Hilfe der Flügelmutter befestigen.

Die Verbindung von Heber zu Probenahme ist wie in **Kapitel 6.4.** ab Seite 25 herzustellen.

7.4. Belüftereinheiten und Schlauchanschluss (Zwei- und Dreikammergruben)

Schlauchanschluss an die Belüftereinheit, sowie das Absenken in die Grube erfolgt genauso wie bei der Einkammervariante (siehe Kapitel **6.5. Belüftereinheiten und Schlauchanschluss** Seite 27) .

Lediglich der Zusammenschluss der Belüftereinheiten mit Hilfe des flexiblen Verteilermoduls unterscheidet sich.

8. Montage des Schaltschranks

Produktbeschreibung und technische Daten zu Ihrem Schaltschrank finden Sie in der dem Schaltschrank beiliegenden Montage- und Inbetriebnahmeanleitung

9. Inbetriebnahme der Anlage

Nach Einbau des KLARO-Rüstsatzes, Anschluss der Luftschläuche in der Grube und Montage des Schaltschranks ist die gesamte Anlage mit Frischwasser zu befüllen. Erst danach darf die Anlage in Betrieb genommen werden. Angaben zur Inbetriebnahme finden Sie in der dem Schaltschrank beiliegenden Montage- und Inbetriebnahmeanleitung

10. Anhang

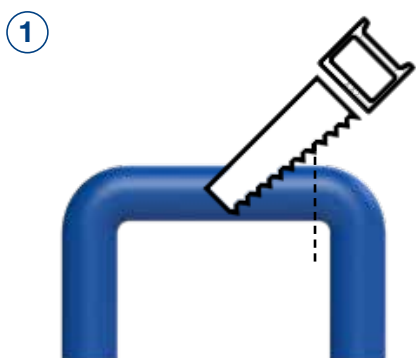
10.1. Verlängern des Ablaufstückes B / C1



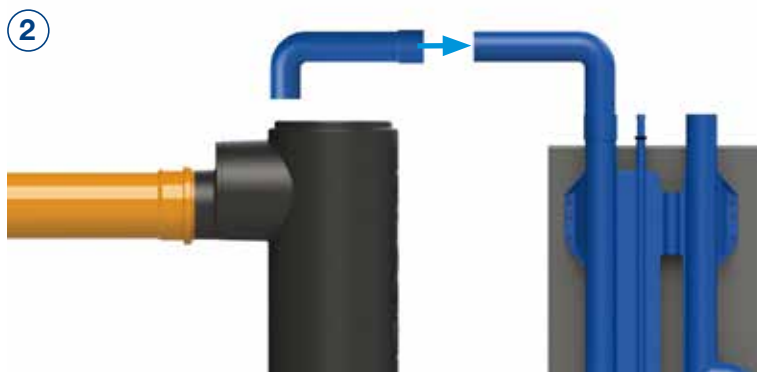
Situation:

Sollte aufgrund der baulichen Bedingungen die Probenahme zu weit entfernt sein, lässt sich das Ablaufstück **B / C1** durch das L-Stück **C2** oder handelsübliches PVC-HT-DN50-Material horizontal oder vertikal verlängern.

a) Horizontale Verlängerung

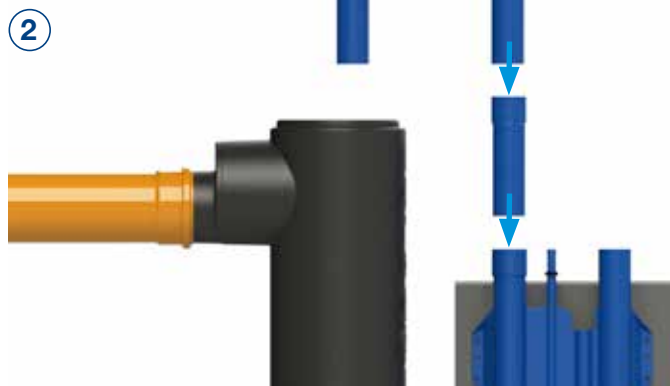
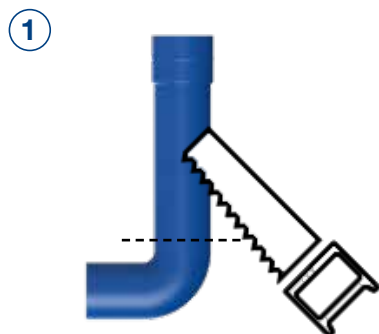


Ablaufstück **B / C1** so kappen, dass ein L-förmiges Stück entsteht.



Ablaufstück **B / C1** mit L-Stück **C2** verlängern.

b) Vertikale Verlängerung



Mitgeliefertes L-Stück **C2** so kürzen, dass ein gerades Stück mit Muffe entsteht. Dieses kann zur Verlängerung des Ablaufstücks **B / C1** verwendet werden.

Achtung:

Bei einer vertikalen Verlängerung nimmt die Förderleistung des Hebers ab (hierzu siehe Tabelle Nr. 3 im Anhang Seite 34). Die in der Steuerung voreingestellte Laufzeit des Klarwasserhebers muss ggf. entsprechend verlängert werden.

10.2. Tabellen

Tabelle 1:
Mindestbreite der Aussparung (Breite *b*)
in Behältern mit unten offener Trennwand

Durchmesser <i>D</i>	Breite <i>b</i>
200 cm	150 cm
220 cm	165 cm
250 cm	188 cm

Tabelle 2:
Höhe der Aussparung in Behältern
mit unten offener Trennwand

Wassertiefe W_t	h_{\min}	h_{\max}
100 cm	40 cm	60 cm
110 cm	44 cm	66 cm
120 cm	48 cm	72 cm
130 cm	52 cm	78 cm
140 cm	56 cm	84 cm
150 cm	60 cm	90 cm
160 cm	64 cm	96 cm
170 cm	68 cm	102 cm
180 cm	72 cm	108 cm
190 cm	76 cm	114 cm
200 cm	80 cm	120 cm

Tabelle 3: Abnahme der Förderleistung

Ablaufheber	Verlängerung	LA 60	LA 80	LA 120	LA 200
S	+ 30 cm	-30%	-30%	-25%	-15%
	+ 60 cm	-60%	-50%	-40%	-35%
M	+ 30 cm	-30%	-30%	-25%	-20%
	+ 60 cm	-55%	-55%	-55%	-40%
L	+ 30 cm	-30%	-25%	-20%	-20%
	+ 60 cm	-50%	-55%	-40%	-30%

Adresse



KLARO GmbH
Spitzwegstraße 63
95447 Bayreuth

Telefon



+49 (0) 921 16279-0
Technische Hotline:
+49 (0) 921 16279-370

Internet



Weitere Informationen unter:
www.klaro.eu

Nachricht



E-Mail-Adresse:
info@klaro.eu

